

Expander® Cepuri de etanșare • corp din oțel inoxidabil

22880.0064



Descrierea produsului

Expander® Cepurile de etanșare sunt utilizate pentru etanșarea sigură, rapidă și economică a canalelor în tehnologia fluidelor, de ex. a găurilor de burghiu pentru sistem hidraulic în construcția sistemelor modulare. Montajul se face prin apăsare în canal cu ajutorul poansonului indicat.
Consultați datele tehnice care urmează după paginile cu informații despre produse.

Material

Corp

- Oțel inoxidabil 1.4305

Bilă

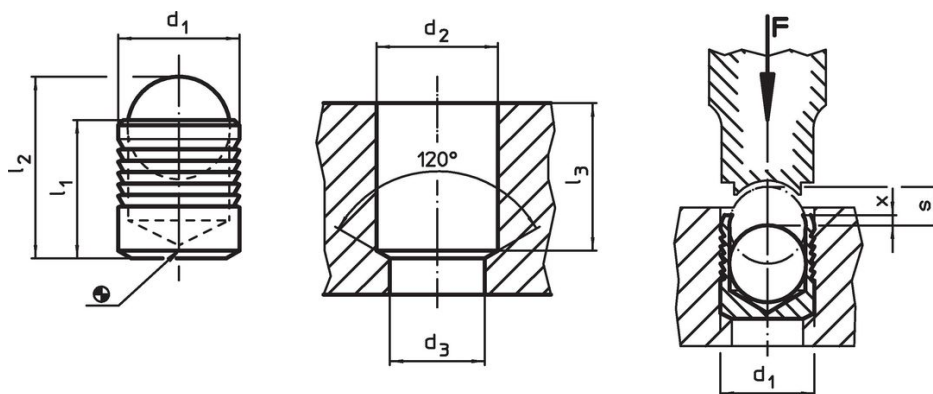
- Oțel pentru rulmenți, cu revenire, temperat

Mai multe informații

Produse asociate

- Expander® Cepuri de etanșare, corp din oțel cementat
- Expander® Cepuri de etanșare, corp și bilă din oțel inoxidabil
- Poansoane, pentru Expander® cepuri de etanșare

Desen



Informații comandă

Dimensiuni								[g]	Ref. Nr.
d ₁	l ₁	l ₂ ~	d ₂ +0,1	d ₃ max.	l ₃ min.	x ±0,2	s		
corp din oțel inoxidabil, bilă din oțel									
14	15	20,8	14	12,7	14,5	0,4	6,35	15	22880.0064

Exemplu de aplicație

Presiunile de lucru și de verificare pentru Expander® Cepuri de etanșare cu bucsă din oțel inox 1.4305							
material de bază	ETG-100 AISI 1144	C15Pb 1.0403	GG-25 DIN 1691	GGG-50 DIN 1693	AlCuMg2 3.1354	AlMgSiPb 3.0615	G-AISI7Mg 3.2371
d ₁ 3-10 mm	presiune de lucru p [bar]						
	450	450	450	450	450	380	380
	p Test [bar]						
	1400	1400	1400	1400	1400	1200	1200
d ₁ 12-22 mm	presiune de lucru p [bar]						
	350	350	350	350	350	280	280
	p Test [bar]						
	1150	1150	1150	1150	1150	900	900

Reclamație

Conform RoHS

Sunt conforme Directivei 2011/65/UE și Directivei 2015/863.

Nu conțin materiale SVHC

Nu conține substanțe SVHC cu mai mult de 0,1% w/w - lista SVHC din 27.06.2024.

Nu conține substanțe din Declarația 65

Nu conține substanțe din Declarația 65.

<https://www.P65Warnings.ca.gov/>

Nu conține Minerale de conflict

Acest produs nu conține substanțe desemnate drept „minerale de conflict” precum tantalul, staniul, aurul sau wolfram din Republica Democratică Congo sau din țările adiacente.