

Expander® Cepuri de etanșare • corp din oțel inoxidabil

22880.0054



Descrierea produsului

Expander® Cepurile de etanșare sunt utilizate pentru etanșarea sigură, rapidă și economică a canalelor în tehnologia fluidelor, de ex. a găurilor de burghiu pentru sistem hidraulic în construcția sistemelor modulare. Montajul se face prin apăsare în canal cu ajutorul poansonului indicat. **Consultați datele tehnice care urmează după paginile cu informații despre produse.**

Material

Corp

- Oțel inoxidabil 1.4305

Bilă

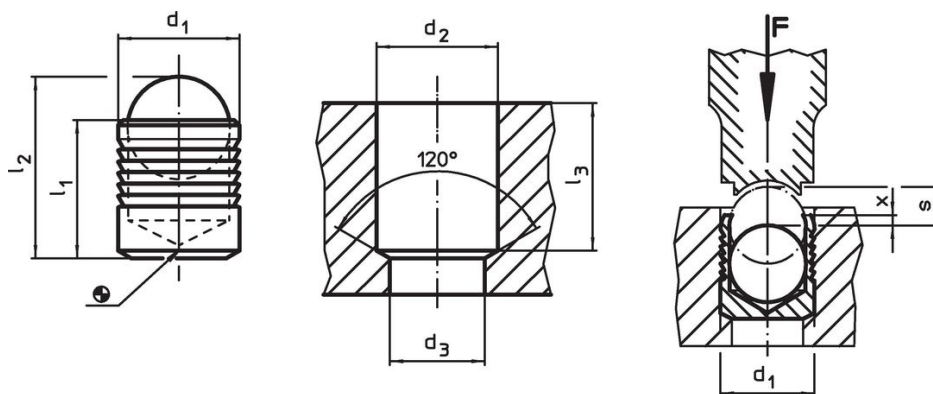
- Oțel pentru rulmenți, cu revenire, temperat

Mai multe informații

Produse asociate

- Expander® Cepuri de etanșare, corp din oțel cementat
- Expander® Cepuri de etanșare, corp și bilă din oțel inoxidabil
- Poansoane, pentru Expander® cepuri de etanșare

Desen



Informații comandă

Dimensiuni								[g]	Ref. Nr.
d ₁	l ₁	l ₂ ~	d ₂ +0,1	d ₃ max.	l ₃ min.	x ±0,2	s		
corp din oțel inoxidabil, bilă din oțel									
4	4	5,2	4	3,3	3,8	0,2	1,5	0,4	22880.0054

Exemplu de aplicație

Presiunile de lucru și de verificare pentru Expander® Cepuri de etanșare cu bucsă din oțel inox 1.4305							
material de bază	ETG-100 AISI 1144	C15Pb 1.0403	GG-25 DIN 1691	GGG-50 DIN 1693	AlCuMg2 3.1354	AlMgSiPb 3.0615	G-AISI7Mg 3.2371
d ₁ 3-10 mm	presiune de lucru p [bar]						
	450	450	450	450	450	380	380
	p Test [bar]						
	1400	1400	1400	1400	1400	1200	1200
d ₁ 12-22 mm	presiune de lucru p [bar]						
	350	350	350	350	350	280	280
	p Test [bar]						
	1150	1150	1150	1150	1150	900	900

Reclamație

Conform RoHS

Sunt conforme Directivei 2011/65/UE și Directivei 2015/863.

Nu conțin materiale SVHC

Nu conține substanțe SVHC cu mai mult de 0,1% w/w - lista SVHC din 27.06.2024.

Nu conține substanțe din Declarația 65

Nu conține substanțe din Declarația 65.

<https://www.P65Warnings.ca.gov/>

Nu conține Minerale de conflict

Acest produs nu conține substanțe desemnate drept „minerale de conflict” precum tantalul, staniul, aurul sau wolfram din Republica Democratică Congo sau din țările adiacente.