

Expander® Cepuri de etanșare • corp din oțel cementat

22880.0007



Descrierea produsului

Expander® Cepurile de etanșare sunt utilizate pentru etanșarea sigură, rapidă și economică a canalelor în tehnologia fluidelor, de ex. a găurilor de burghiu pentru sistem hydraulic în construcția sistemelor modulare. Montajul se face prin apăsare în canal cu ajutorul poansonului indicat. **Consultați datele tehnice care urmează după paginile cu informații despre produse.**

Material

Corp

- Oțel cementat, cu acoperire de zinc, strat gros de pasivare

Bilă

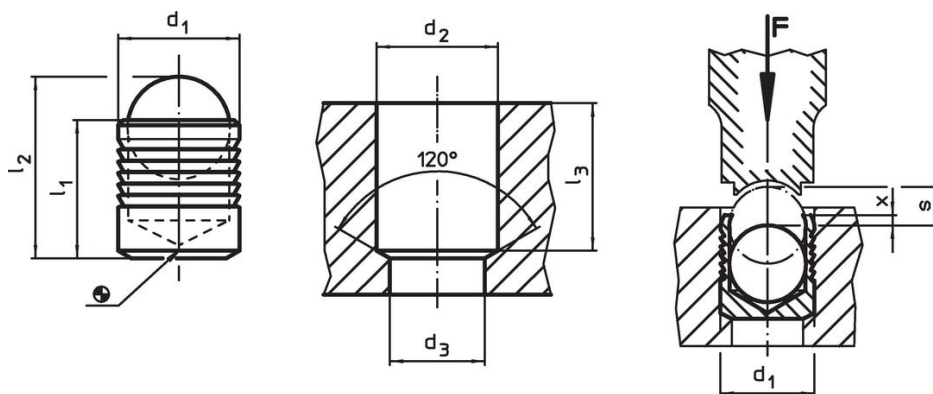
- Oțel pentru rulmenți, cu revenire, temperat

Mai multe informații

Produse asociate

- Expander® Cepuri de etanșare, corp din oțel inoxidabil
- Expander® Cepuri de etanșare, corp și bilă din oțel inoxidabil
- Poansoane, pentru Expander® cepuri de etanșare

Desen



Informații comandă

Dimensiuni								[g]	Ref. Nr.
d ₁	l ₁	l ₂ ~	d ₂ +0,1	d ₃ max.	l ₃ min.	x ±0,2	s		
7	7,5	10,1	7	6,4	7,3	0,4	3	1,9	22880.0007

Exemplu de aplicație

Presiunile de lucru și de verificare pentru Expander® Cepuri de etanșare cu bucsă din inox 1.0403							
material de bază	ETG-100 AISI 1144	C15Pb 1.0403	GG-25 DIN 1691	GGG-50 DIN 1693	AlCuMg2 3.1354	AlMgSiPb 3.0615	G-AISI7Mg 3.2371
d ₁ 4-10 mm	presiune de lucru p [bar]						
	350	350	350	350	350	320	320
d ₁ 12-22 mm	p Test [bar]						
	1100	1100	1100	1100	1100	1000	1000
d ₁ 12-22 mm	presiune de lucru p [bar]						
	280	280	280	280	280	250	250
d ₁ 12-22 mm	p Test [bar]						
	900	900	900	900	900	800	800

Reclamație

Conform RoHS

Conține plumb – conform excepțiilor 6a / 6b / 6c.

Conține substanțe SVHC >0,1% w/w

Conține plumb - lista SVHC [REACH] din 27.06.2024.

Conține substanțe din Declarația 65



Prin expunere plumbul poate provoca cancer și afectarea fertilității

<https://www.P65Warnings.ca.gov/>

Nu conține Minerale de conflict

Acest produs nu conține substanțe desemnate drept „minerale de conflict” precum tantalul, staniul, aurul sau wolfram din Republica Democratică Congo sau din țările adiacente.