

## Expander® Cepuri de etanșare • corp din oțel cementat

22880.0005



## Descrierea produsului

Expander® Cepurile de etanșare sunt utilizate pentru etanșarea sigură, rapidă și economică a canalelor în tehnologia fluidelor, de ex. a găurilor de burghiu pentru sistem hidraulic în construcția sistemelor modulare. Montajul se face prin apăsare în canal cu ajutorul poansonului indicat.

**Consultați datele tehnice care urmează după paginile cu informații despre produse.**

## Material

## Corp

- Oțel cementat, cu acoperire de zinc, strat gros de pasivare

## Bilă

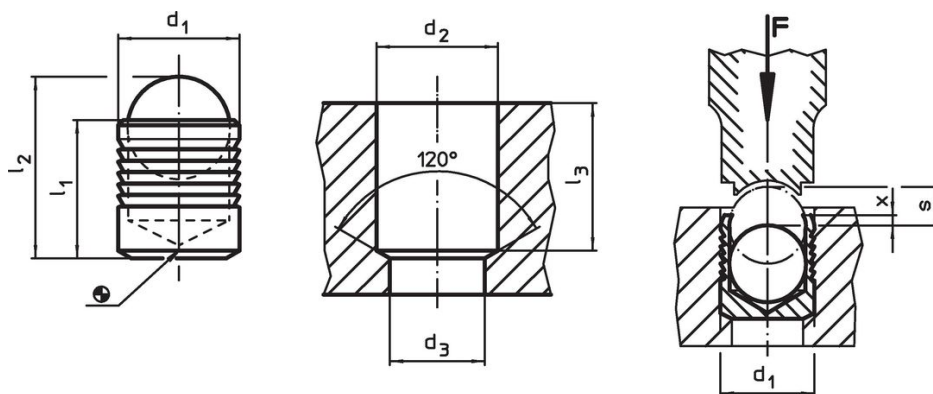
- Oțel pentru rulmenți, cu revenire, temperat

## Mai multe informații

## Produse asociate

- Expander® Cepuri de etanșare, corp din oțel inoxidabil
- Expander® Cepuri de etanșare, corp și bilă din oțel inoxidabil
- Poansoane, pentru Expander® cepuri de etanșare

## Desen



## Informații comandă

Dimensiuni								[g]	Ref. Nr.
d <sub>1</sub>	l <sub>1</sub>	l <sub>2</sub> ~	d <sub>2</sub> +0,1	d <sub>3</sub> max. [mm]	l <sub>3</sub> min.	x ±0,2	s		
5	5,5	7	5	4,3	5,3	0,4	2	0,8	22880.0005

## Exemplu de aplicație

## Presiunile de lucru și de verificare pentru Expander® Cepuri de etanșare cu bucsă din inox 1.0403

material de bază	ETG-100 AISI 1144	C15Pb 1.0403	GG-25 DIN 1691	GGG-50 DIN 1693	AlCuMg2 3.1354	AlMgSiPb 3.0615	G-AISI7Mg 3.2371
d <sub>1</sub> 4-10 mm	presiune de lucru p [bar]						
	350	350	350	350	350	320	320
	p Test [bar]						
	1100	1100	1100	1100	1100	1000	1000
d <sub>1</sub> 12-22 mm	presiune de lucru p [bar]						
	280	280	280	280	280	250	250
	p Test [bar]						
	900	900	900	900	900	800	800

## Reclamație

### Conform RoHS

Conține plumb – conform excepțiilor 6a / 6b / 6c.

### Conține substanțe SVHC >0,1% w/w

Conține plumb - lista SVHC [REACH] din 27.06.2024.

### Conține substanțe din Declarația 65



Prin expunere plumbul poate provoca cancer și afectarea fertilității

<https://www.P65Warnings.ca.gov/>

### Nu conține Minerale de conflict

Acest produs nu conține substanțe desemnate drept „minerale de conflict” precum tantalul, staniul, aurul sau wolfram din Republica Democratică Congo sau din țările adiacente.