

Emitător Radio • pentru unitate

22810.9010



Descrierea produsului

Pentru transmiterea fără cablu a semnalului emis .
Transmițătorul este instalat aproape de unitatea și este conectat la mufa unității.
Transmițătorul pune la dispoziție semnalul emis prin radio și nu necesită conexiune suplimentară prin cablu. Alimentarea este furnizată de o baterie.
Transmițătorul radio îndeplinește cerințele clasei de protecție IP 67 (material robust) și, prin urmare, este potrivit pentru utilizarea cu lubrifianți de răcire.
Frecvență: 868.3 MHz (UE, Elveția)
Alte frecvențe disponibile la cerere.

Mai multe informații

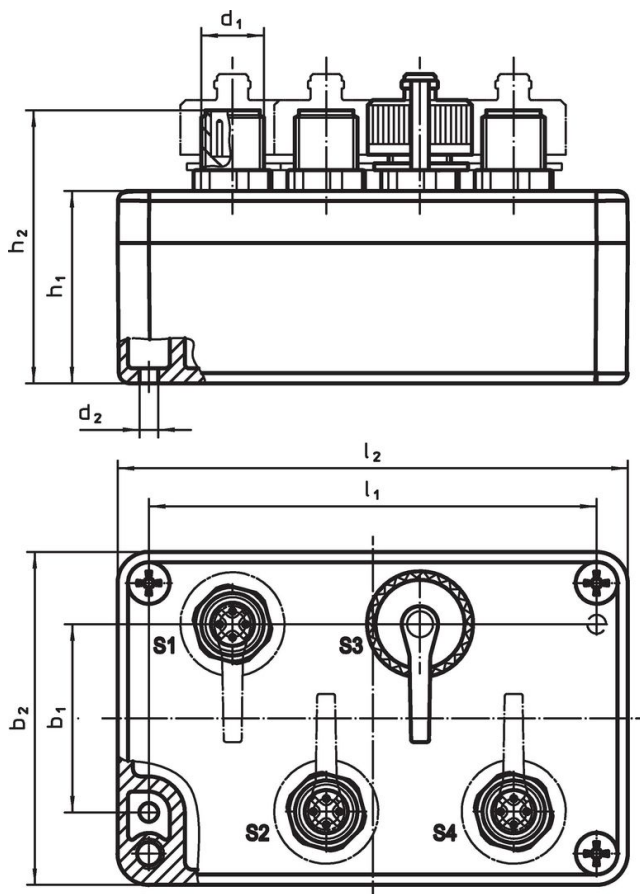
Note

O baterie AA (3.6 V) este inclusă în livrare.
Mai multe informații la cerere.


Produse asociate

- Receptor Radio, pentru unitate



Desen



Informații comandă

Dimensiuni									pentru ref. nr.	 [g]	Ref. Nr.
l_2	b_2	h_2	b_1	d_1	d_2	h_1	l_1	[mm]			
Emitător radio universal cu capace de protecție											
98	64	52,5	36	M12 x 1	4,5	37	86	22810.0008 / .0012	288	22810.9010	

Accesorii

	 [g]	Ref. Nr.
capac de protecție		
	4,9	22810.9011

Reclamație

Conform RoHS

Sunt conforme Directivei 2011/65/UE și Directivei 2015/863.

Nu conțin materiale SVHC

Nu conține substanțe SVHC cu mai mult de 0,1% w/w - lista SVHC din 23.01.2024.

Nu conține substanțe din Declarația 65

Nu conține substanțe din Declarația 65.

<https://www.P65Warnings.ca.gov/>

Nu conține Minerale de conflict

Acest produs nu conține substanțe desemnate drept „minerale de conflict” precum tantalul, staniul, aurul sau wolfram din Republica Democratică Congo sau din țările adiacente.