

Unitate centrală • cu senzor

22810.1012



Descrierea produsului

Pentru poziționarea unei piese pe un element de așezare.

Unitatea este întotdeauna construită într-un element de așezare ca un singur sistem. Prin intermediul unei simple conexiuni, transmite dacă o piesă este localizată într-o anumită poziție, ca un semnal electric.

Unitatea poate fi utilizată în combinație cu diverse elemente de așezare. De exemplu, bolțurile EH 22690 din piesele standard Halder sunt potrivite.

Datele sunt transferate printr-o conexiune prin cablu. Opțional, semnalul poate fi transferat prin unde radio. Pentru modelul cu bucsă trebuie utilizată varianta cu unde radio.

Unitatea de interogare îndeplinește cerințele clasei de protecție IP6K7 (rezistent la temperatură și robust).

Material

Cablu

- Silicon

Senzor

- Plastic, negru

Dop

- Metal

Corp

- Aluminiu anodizat, albastru

Corp

- Oțel tratat termic, cu revenire, brunat

Mai multe informații

Note

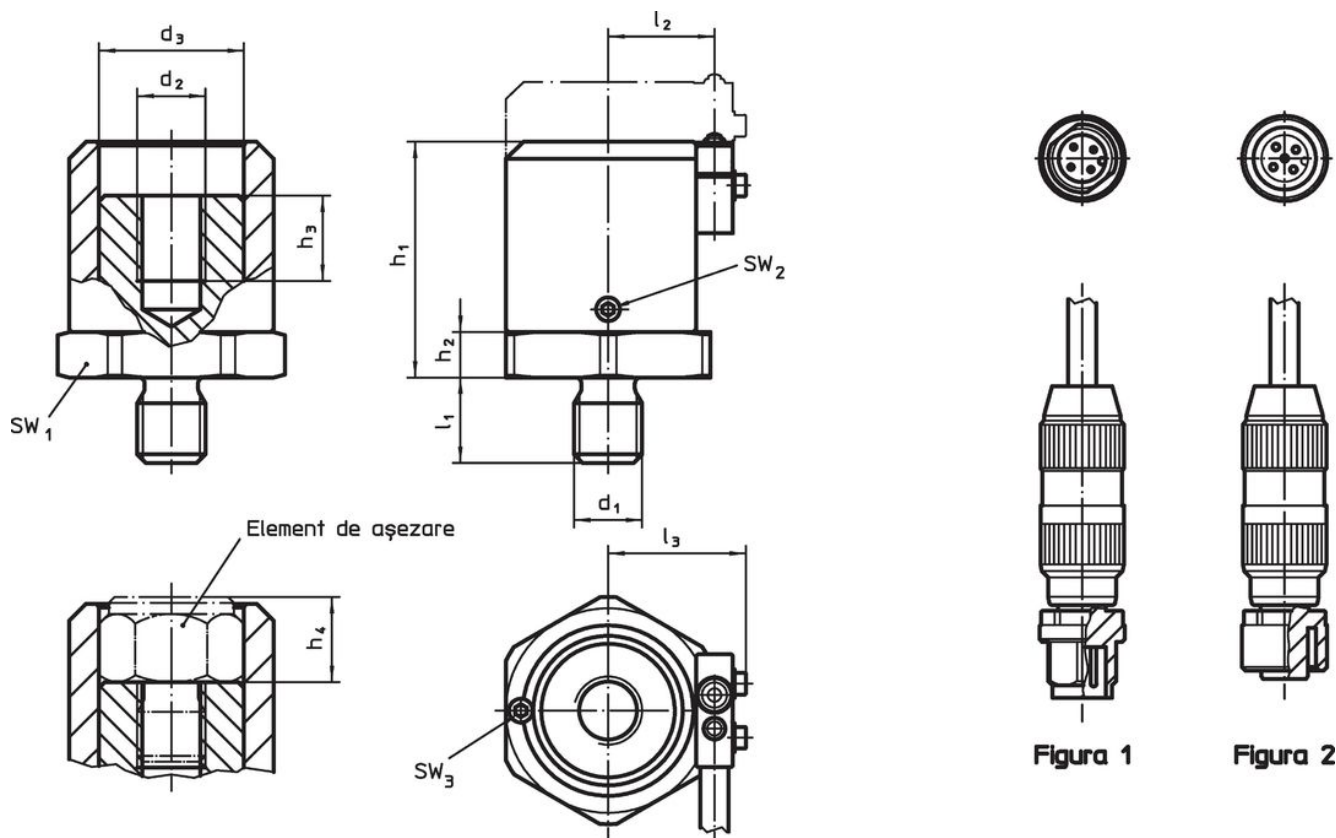
Mai multe informații la cerere.

Erwin Halder KG este înregistrată ca producător de echipamente electrice (WEEE-Reg. No. DE 47048902).



Produse asociate

- Opritoare cu indexare, cu senzor
- Știfturi
- Știfturi, cu suprafață de contact din plastic
- Emițător Radio, pentru unitate
- Receptor Radio, pentru unitate
- Elemente de detecție, cu adaptor pentru senzor
- Elemente de detecție, cu bolț de acționare și protecție împotriva rotirii




Desen



Informații comandă

Dimensiuni												SW			 min. max.		 [g]	Ref. Nr.
d ₁	d ₂	d ₃	l ₁	l ₂	l ₃	h ₁ min.	h ₁ max.	h ₂	h ₃	h ₄ min.	h ₄ max.	SW ₁	SW ₂	SW ₃	[mm]	[°C]	[g]	
unitate cu mufă – figura 2																		
M12	M12	25,5	15	18,7	24,3	41,5	59	8	15	10	27,5	36	2	2	-25	85	408	22810.1012

Accesorii

	 [g]	Ref. Nr.
senzor cu bucsă și cablu silinconic		
	99	22810.9001
senzor cu mufă și cablu silinconic		
 No Photo available	96	22810.9002

Reclamație

Conform RoHS

Conține plumb – conform excepțiilor 6a / 6b / 6c.

Conține substanțe SVHC >0,1% w/w

Conține plumb - lista SVHC [REACH] din 23.01.2024

Conține substanțe din Declarația 65



Prin expunere plumbul poate provoca cancer și afectarea fertilității

<https://www.P65Warnings.ca.gov/>

Nu conține Minerale de conflict

Acest produs nu conține substanțe desemnate drept „minerale de conflict” precum tantalul, staniul, aurul sau wolfram din Republica Democratică Congo sau din țările adiacente.