

Senzori de poziție • pneumatic

22800.0010



Descrierea produsului

Se utilizează în sistemele de ghidare și fixare de control al poziției pentru piese semi-prelucrate. Acuratețe 0,015 - 0,075 mm în funcție de suprafața pieselor de lucru. Controlul se face prin presiunea aerului și este indicat la unitatea de monitorizare.

Material

Știfturi de poziționare

- Oțel pentru scule, călit, șlefuit

Garnitură

- PVC

Șurub

- Oțel, zincat prin galvanizare, calitate 4.8 (ISO 1207)

Niplu cu fișă

- Alamă

Mai multe informații

Note

Mai multe informații la cerere.

Produse asociate

- Unități de monitorizare, pentru senzori, pneumatic

Desen

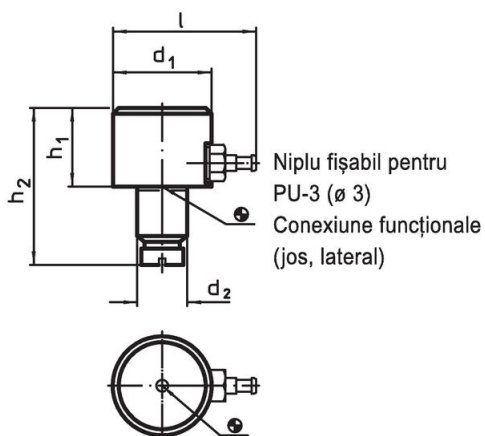


Figura 1

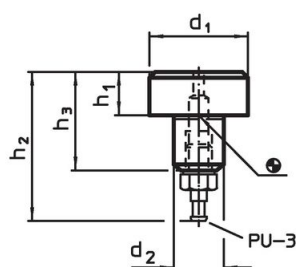
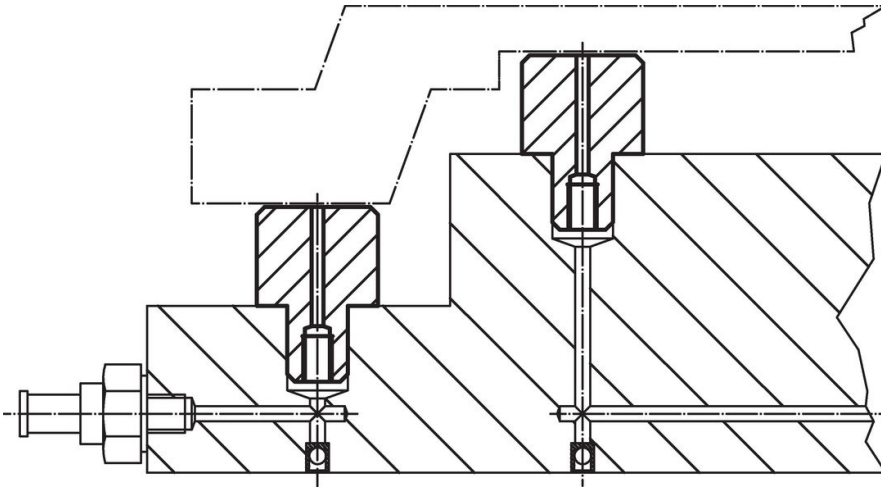


Figura 2

Informații comandă

Dimensiuni					[g]	Ref. Nr.
d ₁	h ₁ h ₉	d ₂ n ₆ [mm]	h ₂	l		
conecatare jos/lateral – figura 1						
16	13	8	27	28	24	22800.0010

Exemplu de aplicație



Reclamație

Conform RoHS

Conține plumb – conform excepțiilor 6a / 6b / 6c.

Conține substanțe SVHC >0,1% w/w

Conține plumb - lista SVHC [REACH] din 27.06.2024.

Conține substanțe din Declarația 65



Prin expunere plumbul poate provoca cancer și afectarea fertilității
<https://www.P65Warnings.ca.gov/>

Nu conține Minerale de conflict

Acest produs nu conține substanțe desemnate drept „minerale de conflict” precum tantalul, staniul, aurul sau wolfram din Republica Democratică Congo sau din țările adiacente.