

## Șuruburi de presiune • cu bolț din alamă

22760.0522



### Descrierea produsului

Șuruburile cu bilă se pot utiliza pentru fixare sau apăsare delicată a pieselor filetate, axelor, arborilor și a pieselor cu suprafața tratată.

#### Material

##### Suport

- Alamă

##### Șurub

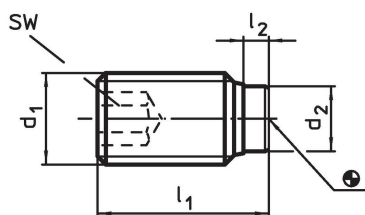
- Oțel inoxidabil 1.4305

#### Mai multe informații

##### Produse asociate

- Șuruburi de presiune, cu bolț din termoplast

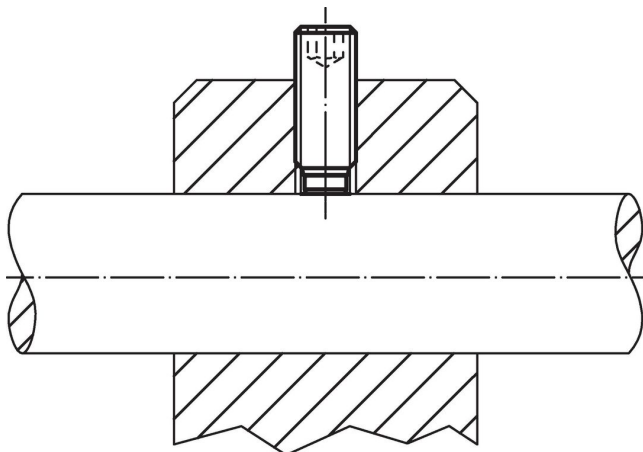
### Desen



### Informații comandă

Dimensiuni				SW	🌡️ max. [°C]	📦 [g]	Ref. Nr.
d <sub>1</sub>	l <sub>1</sub>	l <sub>2</sub>	d <sub>2</sub>	[mm]			
Oțel inoxidabil							
M12	18,5	3,4	8,5	6	250	10	22760.0522

### Exemplu de aplicație



## Reclamație

### Conform RoHS

Conține plumb – conform excepțiilor 6a / 6b / 6c.

### Conține substanțe SVHC >0,1% w/w

Conține plumb - lista SVHC [REACH] din 23.01.2024

### Conține substanțe din Declarația 65



Prin expunere plumbul poate provoca cancer și afectarea fertilității  
<https://www.P65Warnings.ca.gov/>

### Nu conține Minerale de conflict

Acest produs nu conține substanțe desemnate drept „minerale de conflict” precum tantalul, staniul, aurul sau wolfram din Republica Democratică Congo sau din țările adiacente.