

Șuruburi de presiune · cu bolț din alamă

22760.0122



Descrierea produsului

Șuruburile cu bilă se pot utiliza pentru fixare sau apăsare delicată a pieselor filetate, axelor, arborilor și a pieselor cu suprafața tratată.

Material

Suport

- Alamă

Șurub

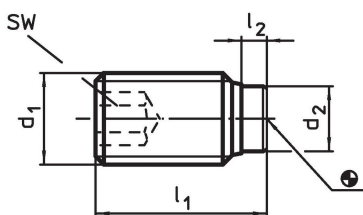
- Oțel tratat termic, $1200 \pm 100 \text{ N/mm}^2$

Mai multe informații

Produse asociate

- Șuruburi de presiune, cu bolț din termoplast

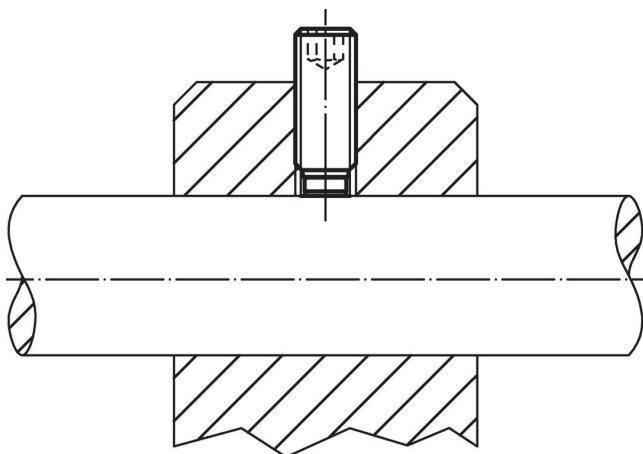
Desen



Informații comandă

| Dimensiuni | | | | SW | max. | | Ref. Nr. |
|---------------------------|----------------|----------------|----------------|------|------|-----|------------|
| d ₁ | l ₁ | l ₂ | d ₂ | [mm] | [°C] | [g] | |
| Oțel tratat termic | | | | | | | |
| M12 | 18,5 | 3,4 | 8,5 | 6 | 250 | 10 | 22760.0122 |

Exemplu de aplicație



Reclamație

Conform RoHS

Conține plumb – conform excepțiilor 6a / 6b / 6c.

Conține substanțe SVHC >0,1% w/w

Conține plumb - lista SVHC [REACH] din 27.06.2024.

Conține substanțe din Declarația 65



Prin expunere plumbul poate provoca cancer și afectarea fertilității
<https://www.P65Warnings.ca.gov/>

Nu conține Minerale de conflict

Acest produs nu conține substanțe desemnate drept „minerale de conflict” precum tantalul, staniul, aurul sau wolfram din Republica Democratică Congo sau din țările adiacente.