

## Șuruburi de presiune • cu bolț din alamă

22760.0108



### Descrierea produsului

Șuruburile cu bilă se pot utiliza pentru fixare sau apăsare delicată a pieselor filetate, axelor, arborilor și a pieselor cu suprafața tratată.

### Material

#### Suport

- Alamă

#### Șurub

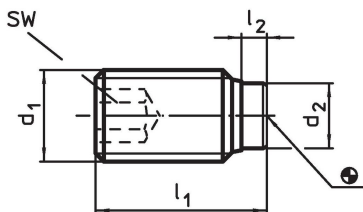
- Oțel tratat termic,  $1200 \pm 100 \text{ N/mm}^2$

### Mai multe informații

#### Produse asociate

- Șuruburi de presiune, cu bolț din termoplast

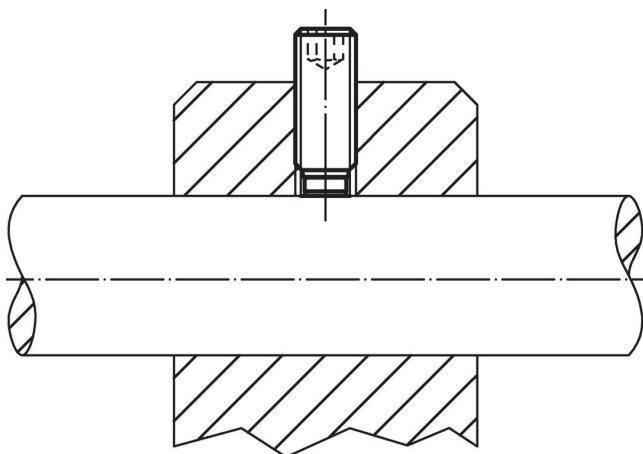
### Desen



### Informații comandă

| Dimensiuni         |                |                |                | SW   | max. |     | Ref. Nr.   |
|--------------------|----------------|----------------|----------------|------|------|-----|------------|
| d <sub>1</sub>     | l <sub>1</sub> | l <sub>2</sub> | d <sub>2</sub> | [mm] | [°C] | [g] |            |
| Oțel tratat termic |                |                |                |      |      |     |            |
| M10                | 37             | 2,7            | 7              | 5    | 250  | 16  | 22760.0108 |

### Exemplu de aplicație



## Reclamație

### Conform RoHS

Conține plumb – conform excepțiilor 6a / 6b / 6c.

### Conține substanțe SVHC >0,1% w/w

Conține plumb - lista SVHC [REACH] din 27.06.2024.

### Conține substanțe din Declarația 65



Prin expunere plumbul poate provoca cancer și afectarea fertilității  
<https://www.P65Warnings.ca.gov/>

### Nu conține Minerale de conflict

Acest produs nu conține substanțe desemnate drept „minerale de conflict” precum tantalul, staniul, aurul sau wolfram din Republica Democratică Congo sau din țările adiacente.