

Șuruburi de presiune • cu bolț din alamă

22760.0040



Descrierea produsului

Șuruburile cu bilă se pot utiliza pentru fixare sau apăsare delicată a pieselor filetate, axelor, arborilor și a pieselor cu suprafața tratată.

Material

Suport

- Alamă

Șurub

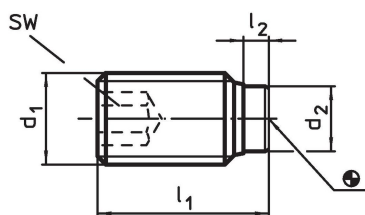
- Oțel tratat termic, $1200 \pm 100 \text{ N/mm}^2$

Mai multe informații

Produce asociate

- Șuruburi de presiune, cu bolț din termoplast

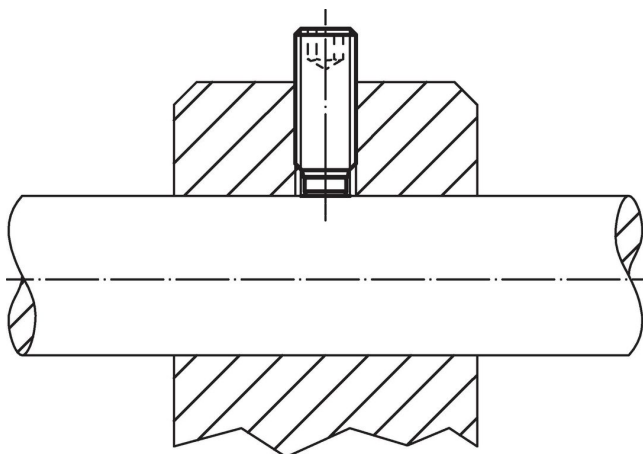
Desen



Informații comandă

Dimensiuni				SW	🌡️	📦	Ref. Nr.
d ₁	l ₁	l ₂	d ₂	[mm]	max. [°C]	[g]	
Oțel tratat termic							
M4	5	1	2,5	2	250	0,3	22760.0040

Exemplu de aplicație



Reclamație

Conform RoHS

Conține plumb – conform excepțiilor 6a / 6b / 6c.

Conține substanțe SVHC >0,1% w/w

Conține plumb - lista SVHC [REACH] din 27.06.2024.

Conține substanțe din Declarația 65



Prin expunere plumbul poate provoca cancer și afectarea fertilității
<https://www.P65Warnings.ca.gov/>

Nu conține Minerale de conflict

Acest produs nu conține substanțe desemnate drept „minerale de conflict” precum tantalul, staniul, aurul sau wolfram din Republica Democratică Congo sau din țările adiacente.