

## Role cu bilă • rulment

22753.0065



### Descrierea produsului

Role cu bilă se folosesc la sisteme de transport, conveyoare, mese de lucru și împachetare. De exemplu, astfel se pot muta, roti și controla ușor piesele.

Rolele cu bile sunt autolubrefiante.

La temperaturi > 20 ° C, sarcina scade constant. (Exemplu: la 90 ° C, capacitatea portantă este de maxim 60%)

### Material

#### Carcasă

- Oțel inoxidabil

#### Rulment

- plastic

#### Bilă

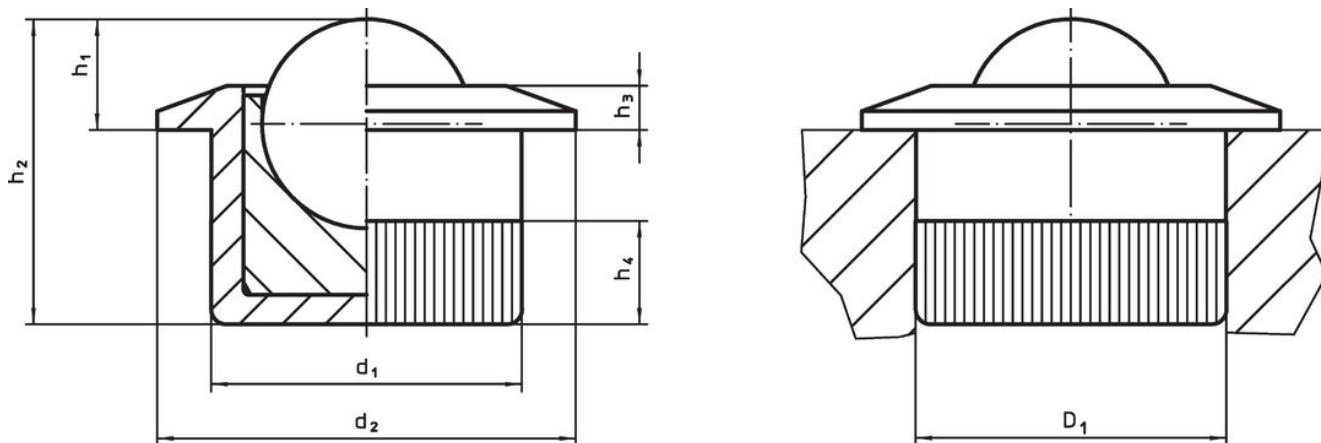
- Oțel inoxidabil, călit

### Asamblare

Blocarea în loc se realizează prin apăsarea rotulei cu bile. Rolele cu bilă pot fi montate din partea funcțională, folosind un instrument de asamblare.

Conturul extern permite instalarea în găuri fără pași suplimentari de pregătire a găurii.

### Desen



### Informații comandă

d <sub>1</sub>	Diametrul bilei	Dimensiuni					Poziție orificiu D <sub>1</sub> H7 [mm]	Portanța statică figura C <sub>0</sub> [N]	Temperatură		Greutate [g]	Ref. Nr.
		d <sub>2</sub>	h <sub>1</sub>	h <sub>2</sub>	h <sub>3</sub>	h <sub>4</sub>			min.	max.		
10	6,5	13	3,2	11,2	1,2	4,2	10	1161	-50	90	4,1	22753.0065

### Accesorii

	Adecvat pentru rola cu bilă [mm]	Greutate [g]	Ref. Nr.
<b>sculă de montaj</b>			
	10,0	118	22753.9965
	12,6	125	22753.9985

## Reclamație

### Conform RoHS

Sunt conforme Directivei 2011/65/UE și Directivei 2015/863.

### Nu conțin materiale SVHC

Nu conține substanțe SVHC cu mai mult de 0,1% w/w - lista SVHC din 27.06.2024.

### Nu conține substanțe din Declarația 65

Nu conține substanțe din Declarația 65.

<https://www.P65Warnings.ca.gov/>

### Nu conține Minerale de conflict

Acest produs nu conține substanțe desemnate drept „minerale de conflict” precum tantalul, staniul, aurul sau wolfram din Republica Democratică Congo sau din țările adiacente.