

Role cu bilă • înșurubat, rulment

22752.0666



Descrierea produsului

Pentru poziționarea și alinierea pieselor.
Din cauza lagărului de alunecare, bila se poate roti permanent, iar din acest motiv suprafața piesei este protejată.
La temperaturi > 20 ° C, sarcina scade constant. (Exemplu: la 90 ° C, capacitatea portantă este de maxim 60%)

Material

Rulment

- plastic

Bilă

- Oțel inoxidabil, călit

Șurub

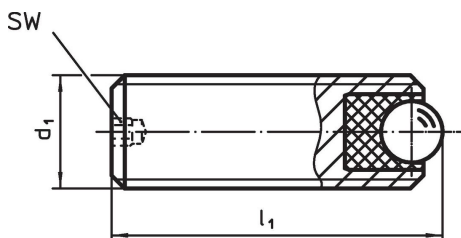
- Oțel inoxidabil 1.4305

Mai multe informații

Note

Variantă specială la cerere.

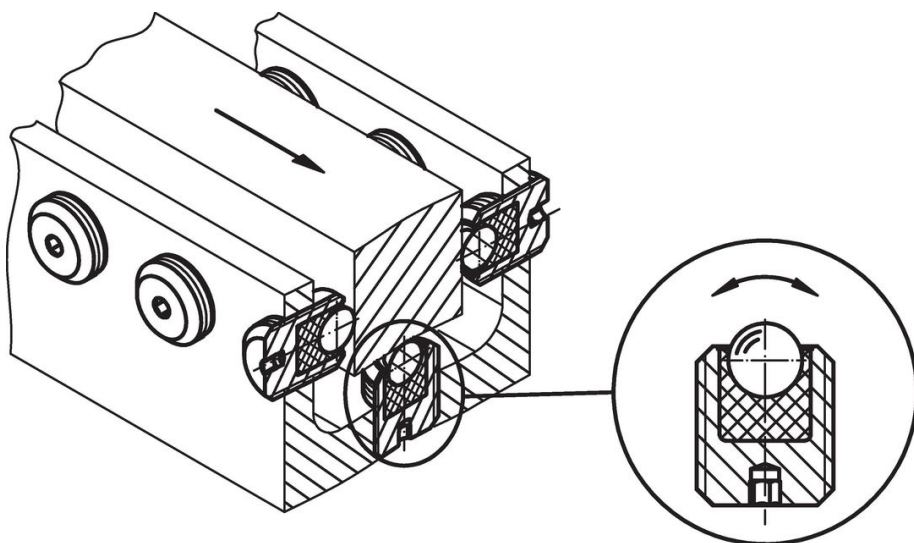
Desen



Informații comandă

| Dimensiuni | | | SW | Portanța statică figura C ₀ | Moment strângere max. | Temperatură | | Greutate | Ref. Nr. |
|-----------------|----------------|-----------------|------|---|-----------------------------|-------------|------|----------|------------|
| d ₁ | l ₁ | Diametrul bilei | | | | min. | max. | | |
| [mm] | | | [mm] | [N] | [Nm] | [°C] | | [g] | |
| Oțel inoxidabil | | | | | | | | | |
| M16 | 50 | 8,5 | 3 | 1986 | 3,21 | -50 | 90 | 58 | 22752.0666 |

Exemplu de aplicație



Reclamație

Conform RoHS

Sunt conforme Directivei 2011/65/UE și Directivei 2015/863.

Nu conțin materiale SVHC

Nu conține substanțe SVHC cu mai mult de 0,1% w/w - lista SVHC din 27.06.2024.

Nu conține substanțe din Declarația 65

Nu conține substanțe din Declarația 65.

<https://www.P65Warnings.ca.gov/>

Nu conține Minerale de conflict

Acest produs nu conține substanțe desemnate drept „minerale de conflict” precum tantalul, staniul, aurul sau wolfram din Republica Democratică Congo sau din țările adiacente.