

Role cu bilă • înșurubat, rulment

22752.0661



Descrierea produsului

Pentru poziționarea și alinierea pieselor.
Din cauza lagărului de alunecare, bila se poate roti permanent, iar din acest motiv suprafața piesei este protejată.
La temperaturi > 20 ° C, sarcina scade constant. (Exemplu: la 90 ° C, capacitatea portantă este de maxim 60%)

Material

Rulment

- plastic

Bilă

- Oțel inoxidabil, călit

Șurub

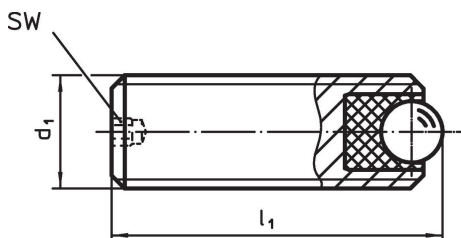
- Oțel inoxidabil 1.4305

Mai multe informații

Note

Variantă specială la cerere.

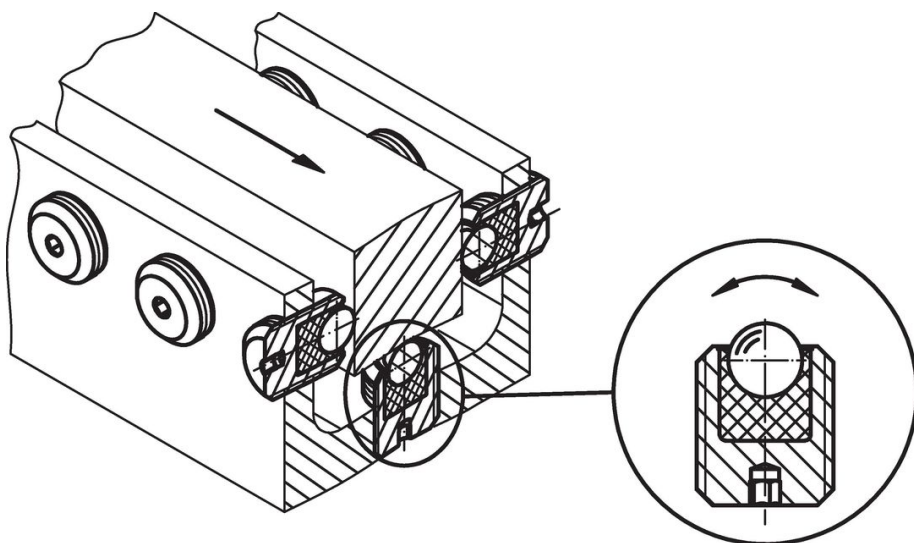
Desen



Informații comandă

Dimensiuni			SW	Portanța statică figura C ₀	Moment strângere max.	Temperatură		Greutate	Ref. Nr.
d ₁	l ₁	Diametrul bilei				min.	max.		
[mm]			[mm]	[N]	[Nm]	[°C]		[g]	
Oțel inoxidabil									
M16	20	8,5	3	1986	3,21	-50	90	20	22752.0661

Exemplu de aplicație



Reclamație

Conform RoHS

Sunt conforme Directivei 2011/65/UE și Directivei 2015/863.

Nu conțin materiale SVHC

Nu conține substanțe SVHC cu mai mult de 0,1% w/w - lista SVHC din 23.01.2024.

Nu conține substanțe din Declarația 65

Nu conține substanțe din Declarația 65.

<https://www.P65Warnings.ca.gov/>

Nu conține Minerale de conflict

Acest produs nu conține substanțe desemnate drept „minerale de conflict” precum tantalul, staniul, aurul sau wolfram din Republica Democratică Congo sau din țările adiacente.