

## Role cu bilă • înșurubat, rulment

22752.0581



### Descrierea produsului

Pentru poziționarea și alinierea pieselor.  
Din cauza lagărului de alunecare, bila se poate roti permanent, iar din acest motiv suprafața piesei este protejată.  
La temperaturi > 20 ° C, sarcina scade constant. (Exemplu: la 90 ° C, capacitatea portantă este de maxim 60%)

### Material

#### Rulment

- plastic

#### Bilă

- Oțel inoxidabil, călit

#### Șurub

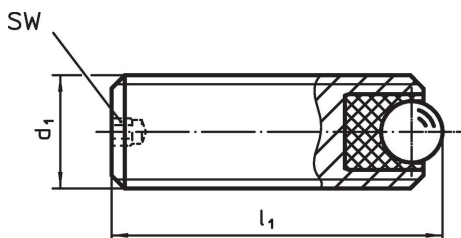
- Oțel inoxidabil 1.4305

### Mai multe informații

#### Note

Variantă specială la cerere.

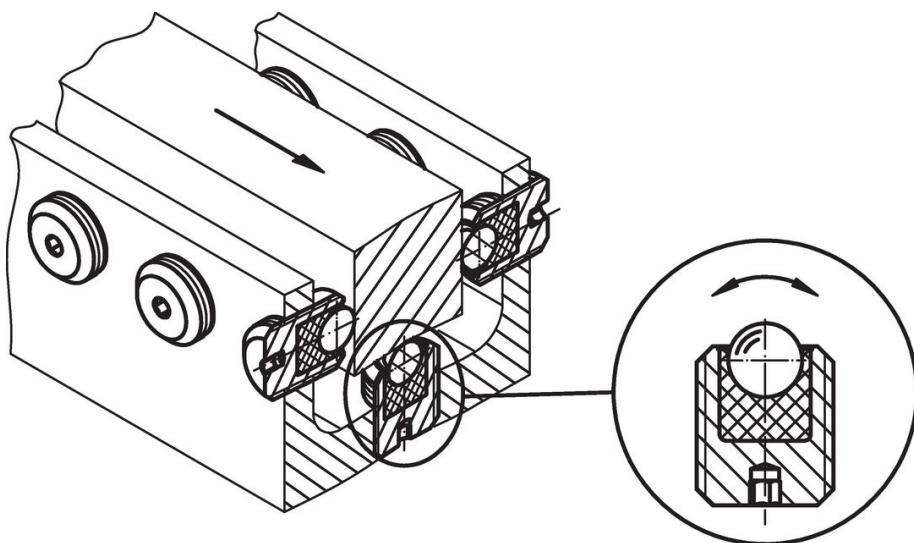
### Desen



### Informații comandă

Dimensiuni			SW [mm]	Portanța statică figura C <sub>0</sub> [N]	Moment strângere max. [Nm]	Temperatură		Greutate [g]	Ref. Nr.
d <sub>1</sub>	l <sub>1</sub>	Diametrul bilei [mm]				min.	max.		
Oțel inoxidabil									
M8	10	3,5	1,5	336	0,28	-50	90	2,4	22752.0581

### Exemplu de aplicație



## Reclamație

### Conform RoHS

Sunt conforme Directivei 2011/65/UE și Directivei 2015/863.

### Nu conțin materiale SVHC

Nu conține substanțe SVHC cu mai mult de 0,1% w/w - lista SVHC din 23.01.2024.

### Nu conține substanțe din Declarația 65

Nu conține substanțe din Declarația 65.

<https://www.P65Warnings.ca.gov/>

### Nu conține Minerale de conflict

Acest produs nu conține substanțe desemnate drept „minerale de conflict” precum tantalul, staniul, aurul sau wolfram din Republica Democratică Congo sau din țările adiacente.