

Role cu bilă • înșurubat, rulment

22752.0124



Descrierea produsului

Pentru poziționarea și alinierea pieselor.
Din cauza lagărului de alunecare, bila se poate rotii permanent, iar din acest motiv suprafața piesei este protejată.
La temperaturi > 20 ° C, sarcina scade constant. (Exemplu: la 90 ° C, capacitatea portantă este de maxim 60%)

Material

Rulment

- plastic

Bilă

- Oțel pentru rulmenți, călit

Șurub

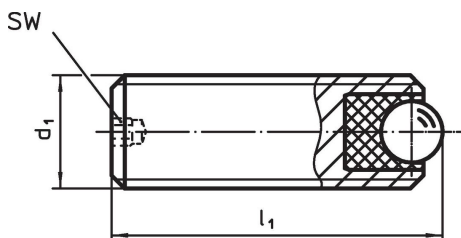
- Oțel automat, brunat

Mai multe informații

Note

Variantă specială la cerere.

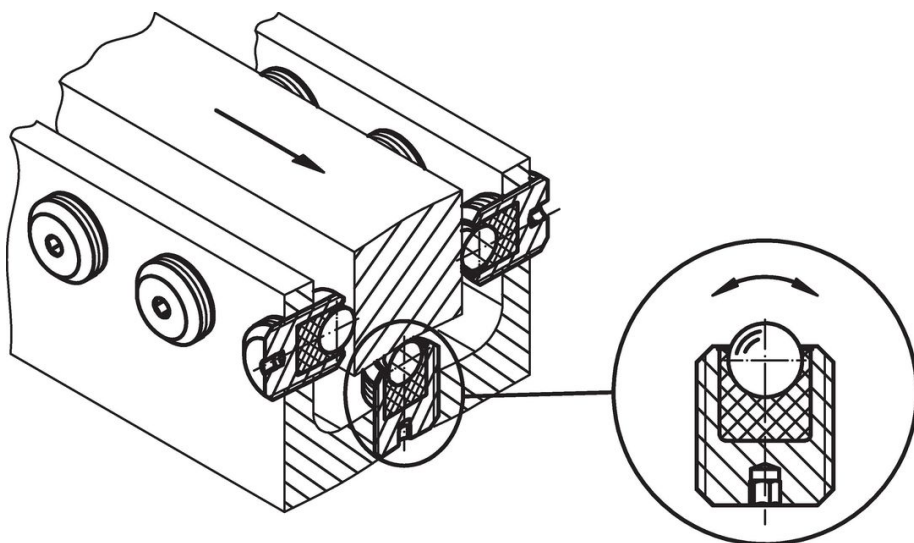
Desen



Informații comandă

Dimensiuni			SW	Portanța statică figura C ₀	Moment strângere max.	Temperatură		Greutate	Ref. Nr.
d ₁	l ₁	Diametrul bilei				min.	max.		
[mm]			[mm]	[N]	[Nm]	[°C]		[g]	
Oțel de tăiere									
M12	35	6,5	2,5	1161	1,44	-50	90	21	22752.0124

Exemplu de aplicație



Reclamație

Conform RoHS

Conține plumb – conform excepțiilor 6a / 6b / 6c.

Conține substanțe SVHC >0,1% w/w

Conține plumb - lista SVHC [REACH] din 27.06.2024.

Conține substanțe din Declarația 65



Prin expunere plumbul poate provoca cancer și afectarea fertilității
<https://www.P65Warnings.ca.gov/>

Nu conține Minerale de conflict

Acest produs nu conține substanțe desemnate drept „minerale de conflict” precum tantalul, staniul, aurul sau wolfram din Republica Democratică Congo sau din țările adiacente.