

## Role cu bilă • înșurubat, rulment

### 22752.0101



#### Descrierea produsului

Pentru poziționarea și alinierea pieselor.  
Din cauza lagărului de alunecare, bila se poate roti permanent, iar din acest motiv suprafața piesei este protejată.  
La temperaturi > 20 ° C, sarcina scade constant. (Exemplu: la 90 ° C, capacitatea portantă este de maxim 60%)

#### Material

##### Rulment

- plastic

##### Bilă

- Oțel pentru rulmenți, călit

##### Șurub

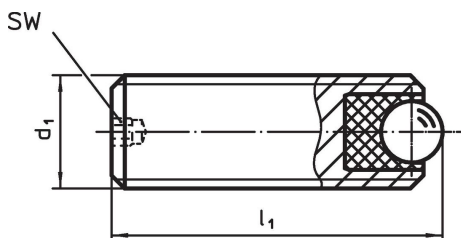
- Oțel automat, brunat

#### Mai multe informații

##### Note

Variantă specială la cerere.

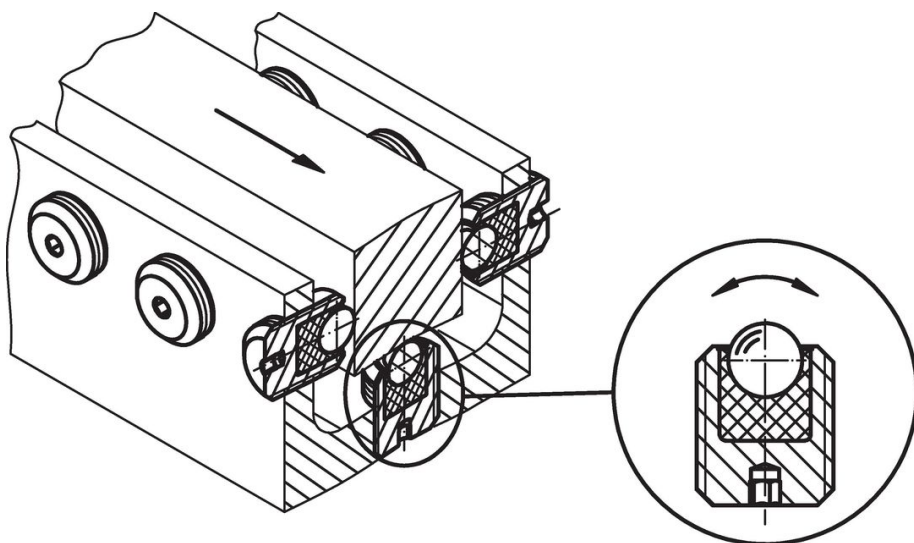
#### Desen



#### Informații comandă

Dimensiuni			SW	Portanța statică figura C <sub>0</sub>	Moment strângere max.	Temperatură		Ref. Nr.
d <sub>1</sub>	l <sub>1</sub>	Diametrul bilei				min.	max.	
[mm]			[mm]	[N]	[Nm]	[°C]		[g]
<b>Oțel de tăiere</b>								
M10	12	4,5	2	556	0,58	-50	90	4,2
								<b>22752.0101</b>

#### Exemplu de aplicație



## Reclamație

### Conform RoHS

Conține plumb – conform excepțiilor 6a / 6b / 6c.

### Conține substanțe SVHC >0,1% w/w

Conține plumb - lista SVHC [REACH] din 27.06.2024.

### Conține substanțe din Declarația 65



Prin expunere plumbul poate provoca cancer și afectarea fertilității  
<https://www.P65Warnings.ca.gov/>

### Nu conține Minerale de conflict

Acest produs nu conține substanțe desemnate drept „minerale de conflict” precum tantalul, staniul, aurul sau wolfram din Republica Democratică Congo sau din țările adiacente.