

## Role cu bilă • înșurubat, rulment

22752.0064



### Descrierea produsului

Pentru poziționarea și alinierea pieselor.  
Din cauza lagărului de alunecare, bila se poate roti permanent, iar din acest motiv suprafața piesei este protejată.  
La temperaturi > 20 ° C, sarcina scade constant. (Exemplu: la 90 ° C, capacitatea portantă este de maxim 60%)

### Material

#### Rulment

- plastic

#### Bilă

- Oțel pentru rulmenți, călit

#### Șurub

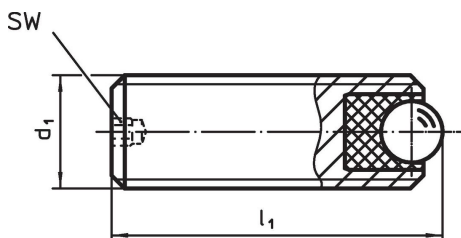
- Oțel automat, brunat

### Mai multe informații

#### Note

Variantă specială la cerere.

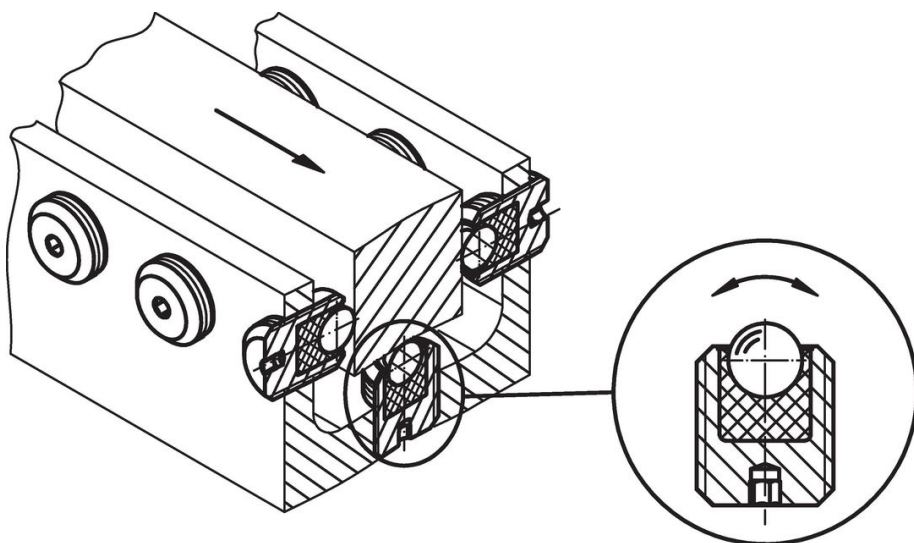
### Desen



### Informații comandă

Dimensiuni			SW	Portanța statică figura C <sub>0</sub>	Moment strângere max.	Temperatură		Greutate	Ref. Nr.
d <sub>1</sub>	l <sub>1</sub>	Diametrul bilei				min.	max.		
[mm]			[mm]	[N]	[Nm]	[°C]		[g]	
Oțel de tăiere									
M6	16	2,5	1,5	172	0,11	-50	90	2,4	22752.0064

### Exemplu de aplicație



## Reclamație

### Conform RoHS

Conține plumb – conform excepțiilor 6a / 6b / 6c.

### Conține substanțe SVHC >0,1% w/w

Conține plumb - lista SVHC [REACH] din 27.06.2024.

### Conține substanțe din Declarația 65



Prin expunere plumbul poate provoca cancer și afectarea fertilității  
<https://www.P65Warnings.ca.gov/>

### Nu conține Minerale de conflict

Acest produs nu conține substanțe desemnate drept „minerale de conflict” precum tantalul, staniul, aurul sau wolfram din Republica Democratică Congo sau din țările adiacente.