

Role cu bilă • plastic

22751.0022



Descrierea produsului

Role cu bilă se folosesc la sisteme de transport, conveioare, mese de lucru și împachetare. De exemplu, astfel se pot muta, roti și controla ușor piesele.

Mulțumită proprietăților tehnice ale materialului plastic, acesta nu necesită întreținere sau ungere și este, de asemenea, rezistent la abraziune. Spre deosebire de modelul din oțel, modelul din plastic oferă beneficii suplimentare, cum ar fi izolarea electrică și caracteristici anti-magnetice datorită proprietăților materialului.

Material

Capac

- Material plastic, alb

Carcasă

- Material plastic, alb

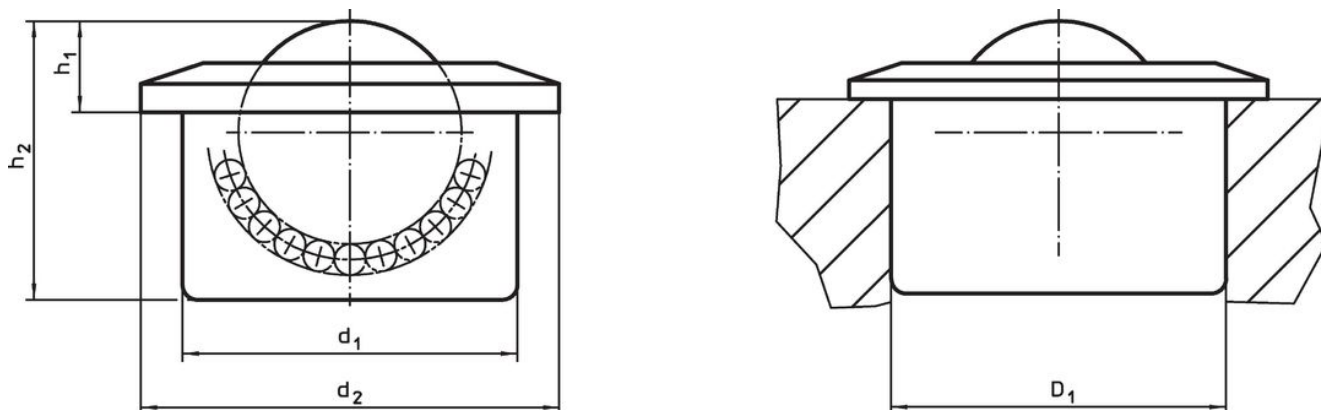
Bilă

- Termoplastice POM, alb

Rulment cu bile

- plastic

Desen



Informații comandă

| Dimensiuni | | | | | Poziție orificiu | Transport | Temperatură | | Ref. Nr. | |
|---------------------------------|-----------------|----------------|----------------|----------------|----------------------|------------------|-------------|------|----------|------------|
| d ₁ | Diametrul bilei | d ₂ | h ₁ | h ₂ | D ₁ H7 | dinamic figura C | min. | max. | | |
| [mm] | | | | | [mm] | [N] | [°C] | | [g] | |
| Rulment cu bile: plastic | | | | | | | | | | |
| 36 | 24 | 45 | 9,8 | 30 | 35,95 | 110 | -40 | 80 | 30 | 22751.0022 |

Reclamație

Conform RoHS

Sunt conforme Directivei 2011/65/UE și Directivei 2015/863.

Nu conține materiale SVHC

Nu conține substanțe SVHC cu mai mult de 0,1% w/w - lista SVHC din 27.06.2024.

Nu conține substanțe din Declarația 65

Nu conține substanțe din Declarația 65.

<https://www.P65Warnings.ca.gov/>

Nu conține Minerale de conflict

Acest produs nu conține substanțe desemnate drept „minerale de conflict” precum tantalul, staniul, aurul sau wolfram din Republica Democratică Congo sau din țările adiacente.