

## Role cu bilă • cu elemente de fixare

22750.0124



### Descrierea produsului

Role cu bilă se folosesc la sisteme de transport, conveioare, mese de lucru și împachetare. De exemplu, astfel se pot muta, roti și controla ușor piesele.

#### Material

##### Capac

- Oțel, zincat prin galvanizare

##### Carcasă

- Oțel, zincat prin galvanizare

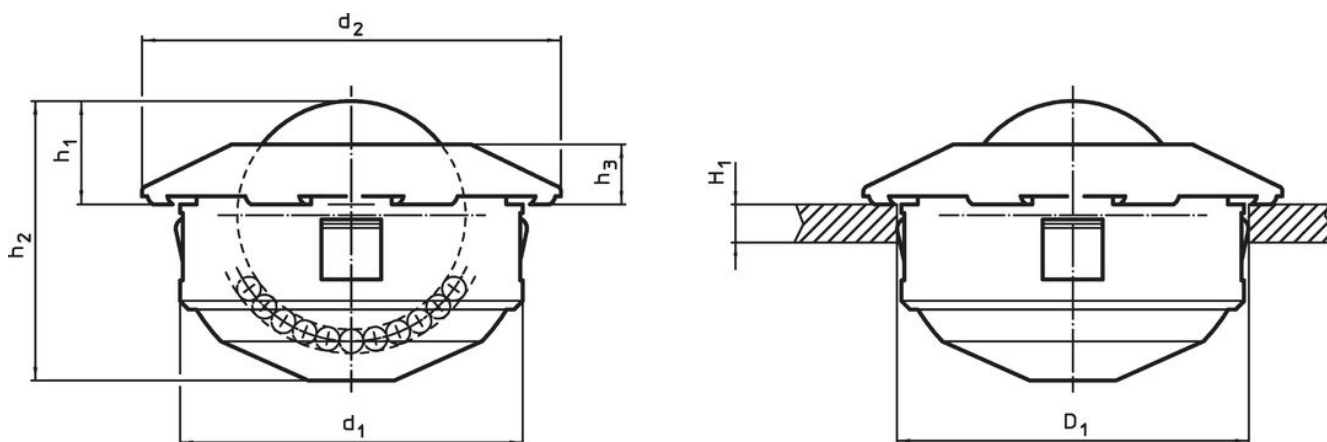
##### Bilă

- Oțel inoxidabil

#### Asamblare

Fixarea se face prin intermediul unor gheare cu acționare prin arc ce permit toleranțe mari. Rolele cu bilă pot fi ușor montate și dezasamblate din partea funcțională. Datorită formei de capac înclinat se recomandă utilizarea mandrinei EH 22750.

### Desen



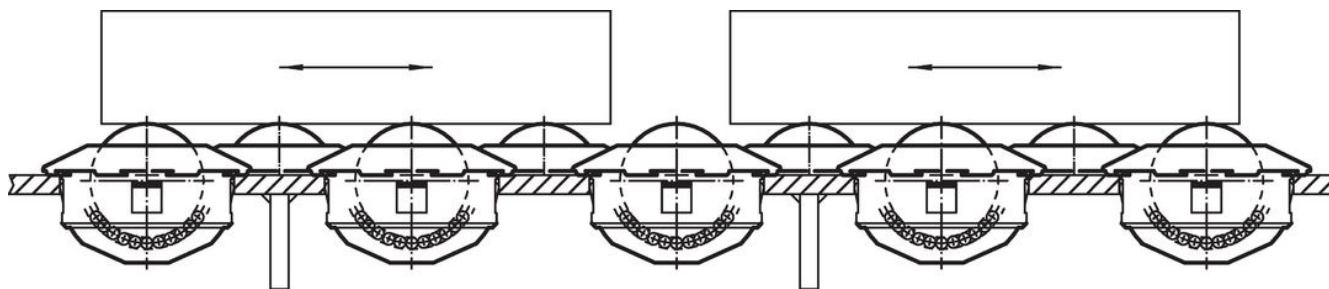
### Informații comandă

d <sub>1</sub> -0,13	Diametrul bilei	Dimensiuni				H <sub>1</sub> min. [mm]	Poziție orificiu D <sub>1</sub> [mm]	Transport dinamic figura C [N]	[g]	Ref. Nr.
		d <sub>2</sub> [mm]	h <sub>1</sub> ±0,2	h <sub>2</sub>	h <sub>3</sub>					
bilă din oțel inoxidabil										
24	15	31	9,5	20,5	5,5	1,5	24	370	42	22750.0124

### Accesorii

	Adecvat pentru rola cu bilă [mm]	[g]	Ref. Nr.
sculă de montaj			
	24	451	22750.0144
	36	480	22750.0148
	45	503	22750.0152

## Exemplu de aplicație



## Reclamație

### Conform RoHS

Sunt conforme Directivei 2011/65/UE și Directivei 2015/863.

### Nu conțin materiale SVHC

Nu conține substanțe SVHC cu mai mult de 0,1% w/w - lista SVHC din 27.06.2024.

### Nu conține substanțe din Declarația 65

Nu conține substanțe din Declarația 65.

<https://www.P65Warnings.ca.gov/>

### Nu conține Minerale de conflict

Acest produs nu conține substanțe desemnate drept „minerale de conflict” precum tantalul, staniul, aurul sau wolfram din Republica Democratică Congo sau din țările adiacente.