

Role cu bilă • cu elemente de fixare

22750.0108



Descrierea produsului

Role cu bilă se folosesc la sisteme de transport, conveioare, mese de lucru și împachetare. De exemplu, astfel se pot muta, roti și controla ușor piesele.

Material

Capac

- Oțel, zincat prin galvanizare

Carcasă

- Oțel, zincat prin galvanizare

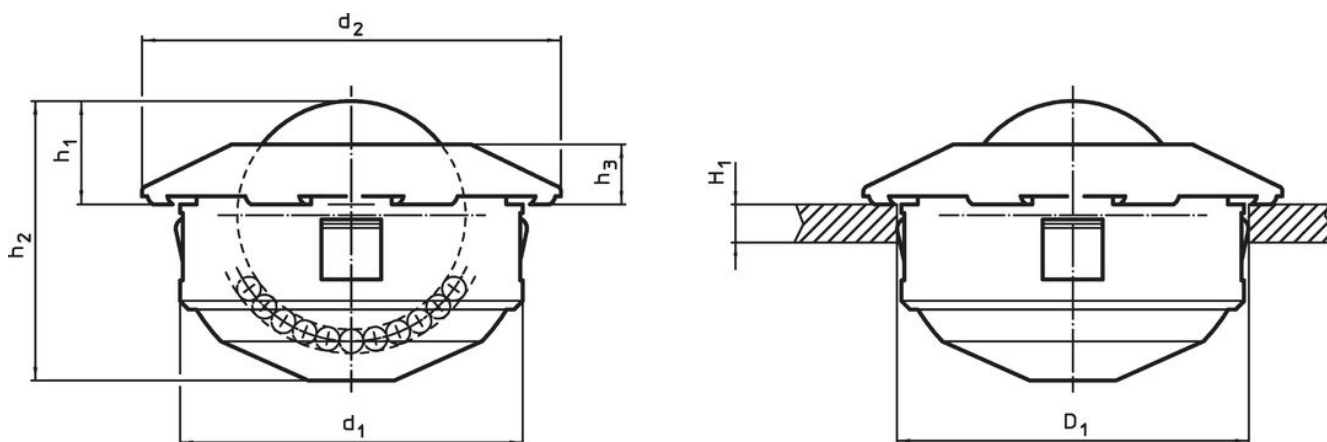
Bilă

- Oțel pentru rulmenți

Asamblare

Fixarea se face prin intermediul unor gheare cu acționare prin arc ce permit toleranțe mari. Rolele cu bilă pot fi ușor montate și dezasamblate din partea funcțională. Datorită formei de capac înclinat se recomandă utilizarea mandrinei EH 22750.

Desen



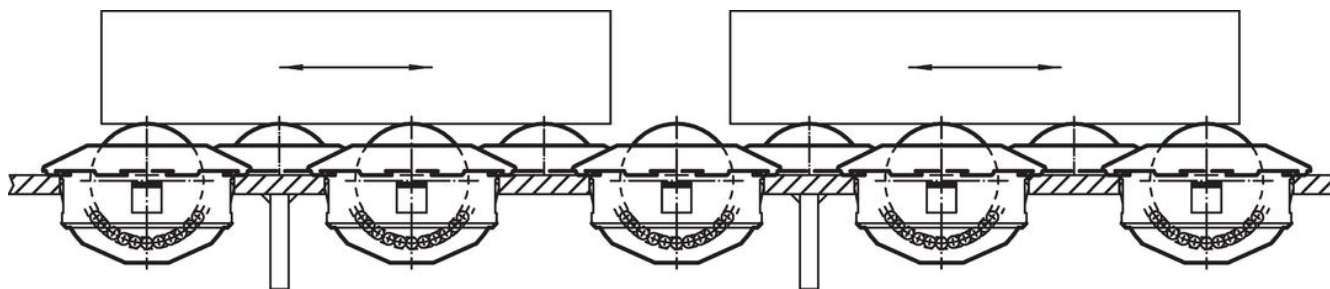
Informații comandă

d ₁ -0,16	Diametrul bilei	Dimensiuni				H ₁ min. [mm]	Poziție orificiu D ₁ [mm]	Transport dinamic figura C [N]	[g]	Ref. Nr.
		d ₂ [mm]	h ₁ ±0,2	h ₂	h ₃					
bilă din oțel pentru rulmenți										
36	22	45	9,8	28,6	6	2	36	1300	144	22750.0108

Accesorii

	Adecvat pentru rola cu bilă		[g]	Ref. Nr.
	[mm]			
sculă de montaj				
	24		451	22750.0144
	36		480	22750.0148
	45		503	22750.0152

Exemplu de aplicație



Reclamație

Conform RoHS

Sunt conforme Directivei 2011/65/UE și Directivei 2015/863.

Nu conțin materiale SVHC

Nu conține substanțe SVHC cu mai mult de 0,1% w/w - lista SVHC din 23.01.2024.

Nu conține substanțe din Declarația 65

Nu conține substanțe din Declarația 65.

<https://www.P65Warnings.ca.gov/>

Nu conține Minerale de conflict

Acest produs nu conține substanțe desemnate drept „minerale de conflict” precum tantalul, staniul, aurul sau wolfram din Republica Democratică Congo sau din țările adiacente.