

Role cu bilă • cu carcasă din tablă de oțel

22750.0040



Descrierea produsului

Role cu bilă se folosesc la sisteme de transport, conveioare, mese de lucru și împachetare. De exemplu, astfel se pot muta, roti și controla ușor piesele. Începând cu $d_1=36$ este prevăzut cu ulei pentru a proteja împotriva murdăriei.

Material

Capac

- Oțel inoxidabil

Carcasă

- Oțel inoxidabil

Bilă

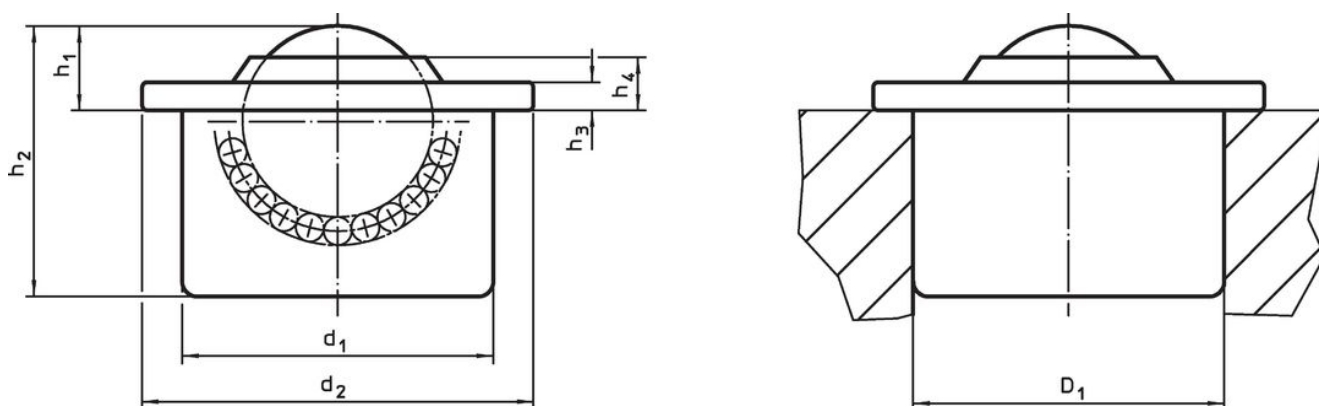
- Oțel inoxidabil

Mai multe informații


Produse asociate

- Inele de toleranță

Desen



Informații comandă

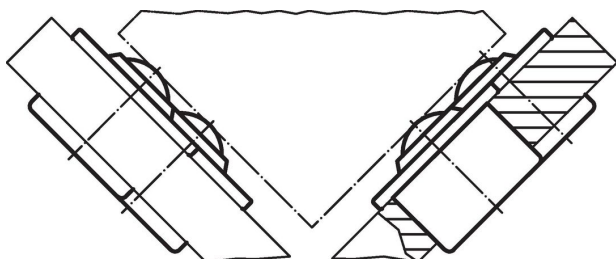
d_1 $\pm 0,055$	Diametrul bilei	Dimensiuni				h_2	h_3	h_4	Poziție orificiu $D_1^{1)}$ $+0,03$ [mm]	Transport dinamic figura C [N]	 [g]	Ref. Nr. ²⁾
		d_2	h_1 $\pm 0,15$ [mm]	h_2	h_3							
12,6	8	17	4,8	11,2	1,8	3,2	12,57	70	7	22750.0040		

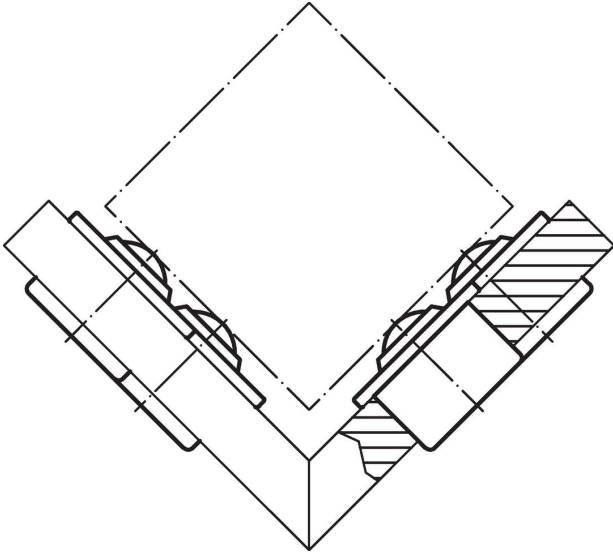
toate componentele din oțel inoxidabil

¹⁾ Valoarea de referință 2 mm la tabla din oțel / 5 mm aluminu (cu aproximație)

²⁾ fără garnitură din pâslă

Exemplu de aplicație





Reclamație

Conform RoHS

Sunt conforme Directivei 2011/65/UE și Directivei 2015/863.

Nu conțin materiale SVHC

Nu conține substanțe SVHC cu mai mult de 0,1% w/w - lista SVHC din 27.06.2024.

Nu conține substanțe din Declarația 65

Nu conține substanțe din Declarația 65.

<https://www.P65Warnings.ca.gov/>

Nu conține Minerale de conflict

Acest produs nu conține substanțe desemnate drept „minerale de conflict” precum tantalul, staniul, aurul sau wolfram din Republica Democratică Congo sau din țările adiacente.