

Role cu bilă • cu carcasă din tablă de oțel

22750.0032



Descrierea produsului

Role cu bilă se folosesc la sisteme de transport, conveioare, mese de lucru și împachetare. De exemplu, astfel se pot muta, roti și controla ușor piesele. Începând cu $d_1=36$ este prevăzut cu ulei pentru a proteja împotriva murdăriei.

Material

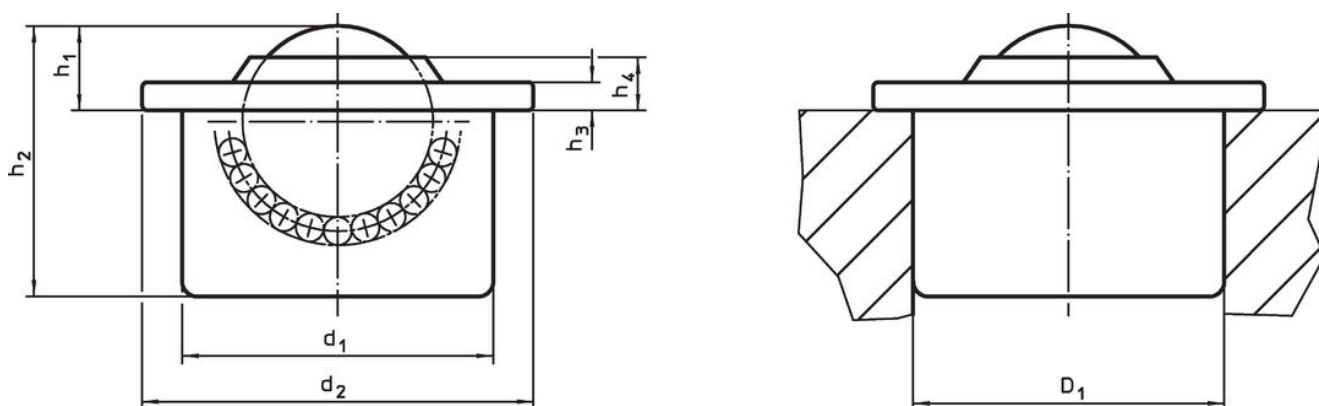
- Capac**
- Oțel, zincat prin galvanizare
- Carcasă**
- Oțel, zincat prin galvanizare
- Bilă**
- Oțel inoxidabil

Mai multe informații


Produse asociate

- Inele de toleranță

Desen

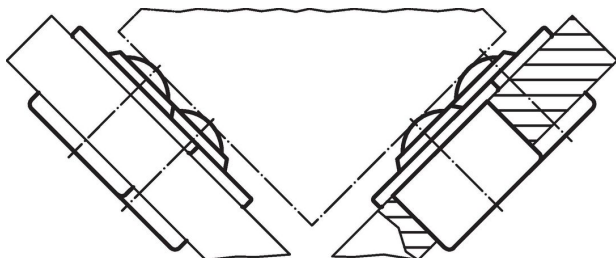


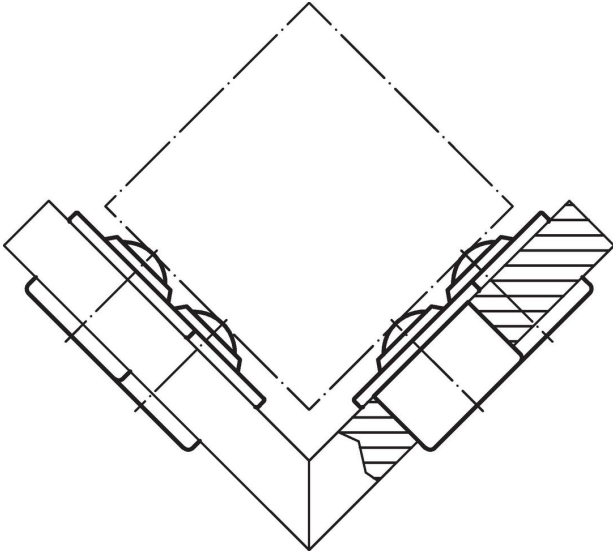
Informații comandă

d_1 $\pm 0,08$	Diametrul bilei	d_2	Dimensiuni h_1 $\pm 0,3$ [mm]	h_2	h_3	h_4	Poziție orificiu $D_1^{1)}$ $+0,05$ [mm]	Transport dinamic figura C [N]	 [g]	Ref. Nr.
toate componentele sunt zincate, bilă din oțel inoxidabil										
45	30	55	13,8	37,5	3,7	7,9	44,85	1900	273	22750.0032

¹⁾ Valoarea de referință 2 mm la tabla din oțel / 5 mm aluminiu (cu aproximație)

Exemplu de aplicație





Reclamație

Conform RoHS

Sunt conforme Directivei 2011/65/UE și Directivei 2015/863.

Nu conțin materiale SVHC

Nu conține substanțe SVHC cu mai mult de 0,1% w/w - lista SVHC din 23.01.2024.

Nu conține substanțe din Declarația 65

Nu conține substanțe din Declarația 65.

<https://www.P65Warnings.ca.gov/>

Nu conține Minerale de conflict

Acest produs nu conține substanțe desemnate drept „minerale de conflict” precum tantalul, staniul, aurul sau wolfram din Republica Democratică Congo sau din țările adiacente.