

## Opritoare oscilante • ajustabil, cu autoresetare

22741.0030



### Descrierea produsului

Se pot utiliza ca și opritor, suport sau placă de susținere și poate fi montat pe elementele de prindere în dispozitive de fixare.

Prin resetarea poziției paralele la punctul de contact al opritorului oscilant se oferă o poziție inițială definită, prevenind astfel la introducerea piesei prinderea opritorului într-o poziție oblică.

### Material

#### Element arc

- Termoplastice PUR

#### Bilă

- Oțel pentru rulmenți, călit, lucios

#### Corp

- Oțel tratat termic, cu revenire, fosfatat

#### Piuliță

- Oțel, brunat (ISO 4035)

### Mai multe informații

#### Note

Bila este protejată împotriva rotirii.

Capacitatea de încărcare este valabilă pentru modele din oțel și din oțel inoxidabil.

Varianta specială la cerere.

### Desen

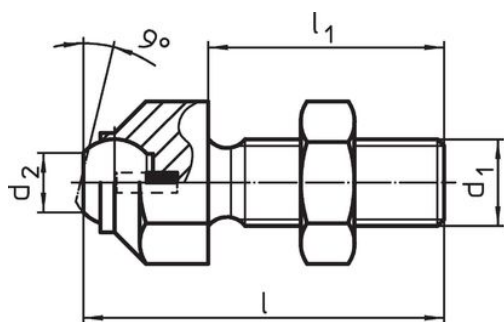


Figura 1

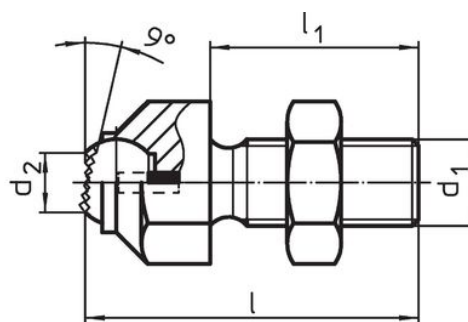
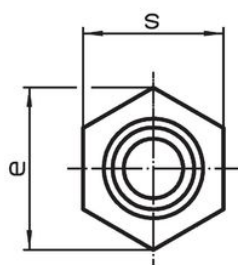


Figura 2

### Informații comandă

d <sub>1</sub>	l	Dimensiuni			Diametrul bilei	Capacitate portantă la sarcină statică max. [kN]	Moment strângere max. [Nm]	g	Ref. Nr.
		l <sub>1</sub>	d <sub>2</sub>	e					
cu bilă teșită, suprafață plană – figura 1, Oțel tratat termic									
M20	77,3	50	20	33	25	90	407	273	22741.0030

## Reclamație

### Conform RoHS

Sunt conforme Directivei 2011/65/UE și Directivei 2015/863.

### Nu conțin materiale SVHC

Nu conține substanțe SVHC cu mai mult de 0,1% w/w - lista SVHC din 27.06.2024.

### Nu conține substanțe din Declarația 65

Nu conține substanțe din Declarația 65.

<https://www.P65Warnings.ca.gov/>

### Nu conține Minerale de conflict

Acest produs nu conține substanțe desemnate drept „minerale de conflict” precum tantalul, staniul, aurul sau wolfram din Republica Democratică Congo sau din țările adiacente.