

## Opritoare oscilante • ajustabile

22740.0324



### Descrierea produsului

Se pot utiliza ca și opritor, suport sau placă de susținere și poate fi montat pe elementele de prindere în dispozitive de fixare.

### Material

#### Bilă

- Oțel pentru rulmenți, călit, lucios

#### Corp

- Oțel tratat termic, cu revenire, fosfatat

#### Piuliță

- Oțel, brunat (ISO 4035)

### Mai multe informații

#### Note

Bila este protejată împotriva rotirii.  
Capacitatea de încărcare este valabilă pentru modele din oțel și din oțel inoxidabil.  
Variantă specială la cerere.

### Desen

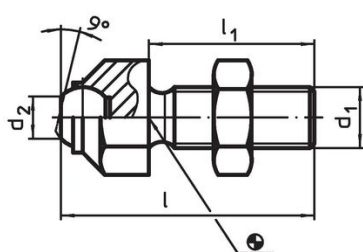


Figura 1

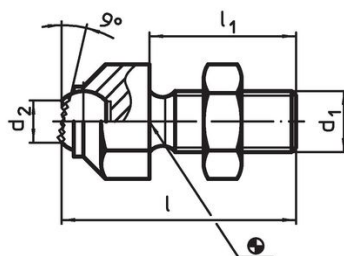
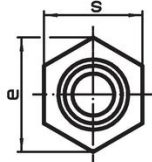
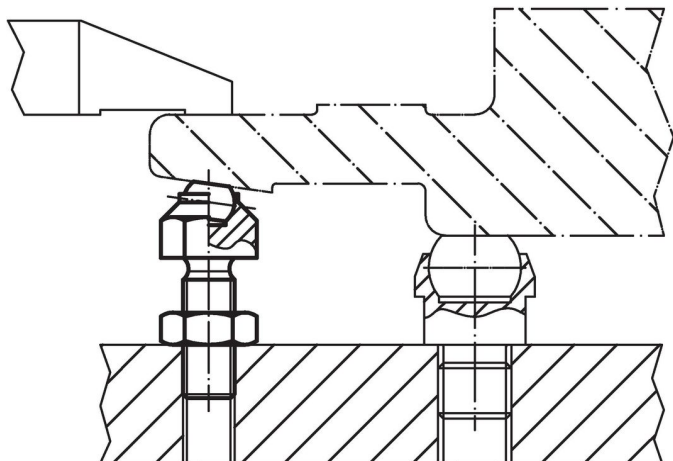


Figura 2

### Informații comandă

d <sub>1</sub>	l	Dimensiuni		e	Diametrul bilei	Capacitate portantă la sarcină statică max. [kN]	Moment strângere max. [Nm]	[g]	Ref. Nr.
		l <sub>1</sub>	d <sub>2</sub>						
[mm]									
cu bilă teșită, suprafață striată – figura 2, Oțel tratat termic									
M16	60,7	40	10,5	27	16	25	206	130	22740.0324

## Exemplu de aplicație



## Reclamație

### Conform RoHS

Sunt conforme Directivei 2011/65/UE și Directivei 2015/863.

### Nu conțin materiale SVHC

Nu conține substanțe SVHC cu mai mult de 0,1% w/w - lista SVHC din 23.01.2024.

### Nu conține substanțe din Declarația 65

Nu conține substanțe din Declarația 65.

<https://www.P65Warnings.ca.gov/>

### Nu conține Minerale de conflict

Acest produs nu conține substanțe desemnate drept „minerale de conflict” precum tantalul, staniul, aurul sau wolfram din Republica Democratică Congo sau din țările adiacente.