

Opritoare oscilante • ajustabile

22740.0017



Descrierea produsului

Se pot utiliza ca și opritor, suport sau placă de susținere și poate fi montat pe elementele de prindere în dispozitive de fixare.

Material

Bilă

- Oțel pentru rulmenți, călit, lucios

Corp

- Oțel tratat termic, cu revenire, fosfatat

Piuliță

- Oțel, brunat (ISO 4035)

Mai multe informații

Note

Bila este protejată împotriva rotirii.
Capacitatea de încărcare este valabilă pentru modele din oțel și din oțel inoxidabil.
Variantă specială la cerere.

Desen

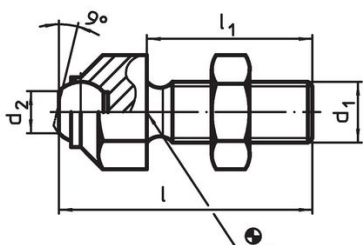


Figura 1

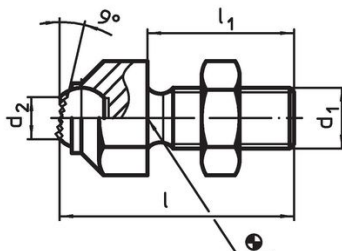
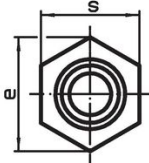
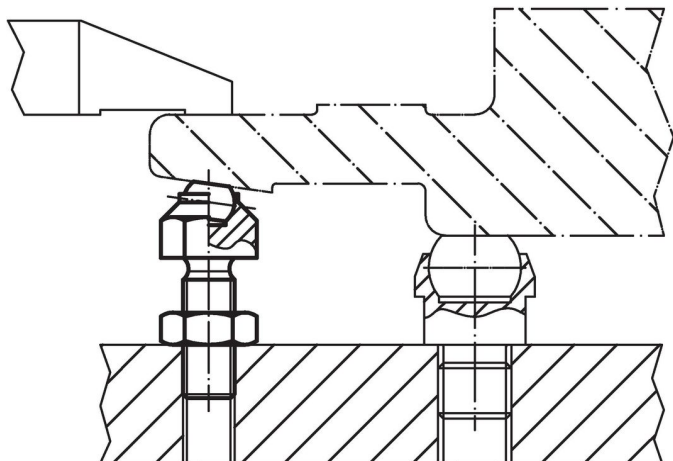


Figura 2

Informații comandă

d ₁	l	Dimensiuni			e	Diametrul bilei	Capacitate portantă la sarcină statică max. [kN]	Moment strângere max. [Nm]	[g]	Ref. Nr.
		l ₁	d ₂	[mm]						
cu bilă teșită, suprafață plană – figura 1, Oțel tratat termic										
M12	50,7	35	8,6	19	12	15	82	57	22740.0017	

Exemplu de aplicație



Reclamație

Conform RoHS

Sunt conforme Directivei 2011/65/UE și Directivei 2015/863.

Nu conțin materiale SVHC

Nu conține substanțe SVHC cu mai mult de 0,1% w/w - lista SVHC din 23.01.2024.

Nu conține substanțe din Declarația 65

Nu conține substanțe din Declarația 65.

<https://www.P65Warnings.ca.gov/>

Nu conține Minerale de conflict

Acest produs nu conține substanțe desemnate drept „minerale de conflict” precum tantalul, staniul, aurul sau wolfram din Republica Democratică Congo sau din țările adiacente.