

## Șuruburi de presiune cu bilă • fără cap, cu filet fin

22720.6042



### Descrierea produsului

Pot fi utilizate, de asemenea, pentru poziționare, prindere, strângere sau susținere asupra fețelor care nu sunt perfect paralele.

Filetul fin asigură o reglare precisă.

suprafață plană, transmisia sarcinii maximizată datorită bilei mobile.

### Material

#### Bilă

- Oțel inoxidabil, călit

#### Șurub

- Oțel inoxidabil 1.4305

### Mai multe informații

#### Note

Bila nu este protejată împotriva rotirii  
Variantă specială la cerere.

#### Referințe

Blocator pentru filet disponibil la cerere, vă rugăm consultați anexa - Date Tehnice -

#### Produse asociate

- Șuruburi de presiune cu bilă, fără cap, bilă protejată împotriva rotirii
- Șuruburi de presiune cu bilă, fără cap, bilă plină
- Șuruburi de presiune cu bilă, fără cap, cu bilă teșită

### Desen

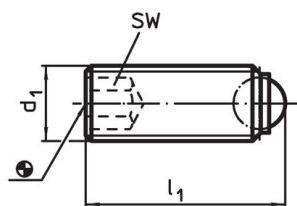


Figura 1

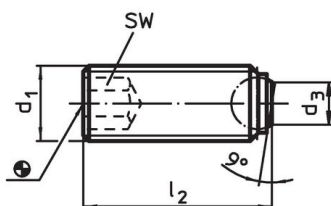


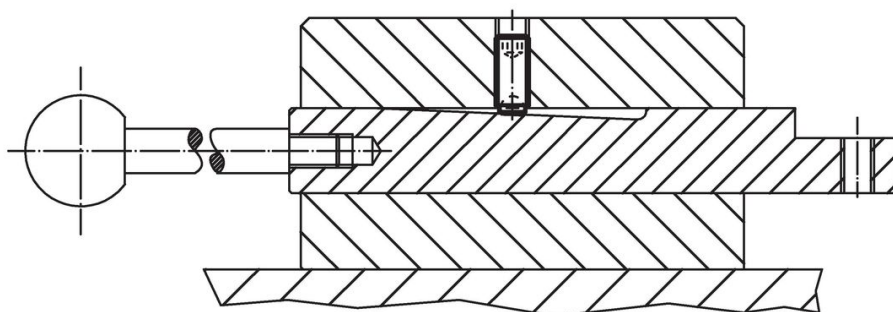
Figura 2

### Informații comandă

d <sub>1</sub>	Dimensiuni		Diametrul bilei	SW [mm]	Capacitate portantă la sarcină statică <sup>1)</sup> max. [kN]	max. [°C]	[g]	Ref. Nr.
	l <sub>1</sub> [mm]							
<b>bilă plină – figura 1, Oțel inoxidabil</b>								
M4 x 0,5	10		2,5	2	3,5	250	0,6	22720.6042

<sup>1)</sup> Mențiunile referitoare la capacitatea portantă nu sunt valabile și pentru versiunea din oțel inoxidabil.

### Exemplu de aplicație



## Reclamație

### Conform RoHS

Sunt conforme Directivei 2011/65/UE și Directivei 2015/863.

### Nu conțin materiale SVHC

Nu conține substanțe SVHC cu mai mult de 0,1% w/w - lista SVHC din 27.06.2024.

### Nu conține substanțe din Declarația 65

Nu conține substanțe din Declarația 65.

<https://www.P65Warnings.ca.gov/>

### Nu conține Minerale de conflict

Acest produs nu conține substanțe desemnate drept „minerale de conflict” precum tantalul, staniul, aurul sau wolfram din Republica Democratică Congo sau din țările adiacente.