

Șuruburi de presiune cu bilă • fără cap, cu filet fin

22720.6032



Descrierea produsului

Pot fi utilizate, de asemenea, pentru poziționare, prindere, strângere sau susținere asupra fețelor care nu sunt perfect paralele.

Filetul fin asigură o reglare precisă.

suprafață plană, transmisia sarcinii maximizată datorită bilei mobile.

Material

Bilă

- Oțel inoxidabil, călit

Șurub

- Oțel inoxidabil 1.4305

Mai multe informații

Note

Bila nu este protejată împotriva rotirii
Variantă specială la cerere.

Referințe

Blocator pentru filet disponibil la cerere, vă rugăm consultați anexa - Date Tehnice -

Produse asociate

- Șuruburi de presiune cu bilă, fără cap, bilă protejată împotriva rotirii
- Șuruburi de presiune cu bilă, fără cap, bilă plină
- Șuruburi de presiune cu bilă, fără cap, cu bilă teșită

Desen

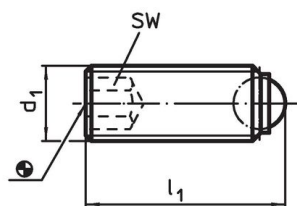


Figura 1

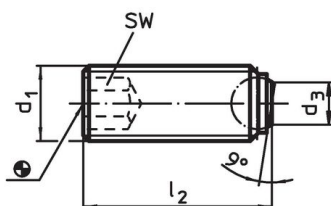


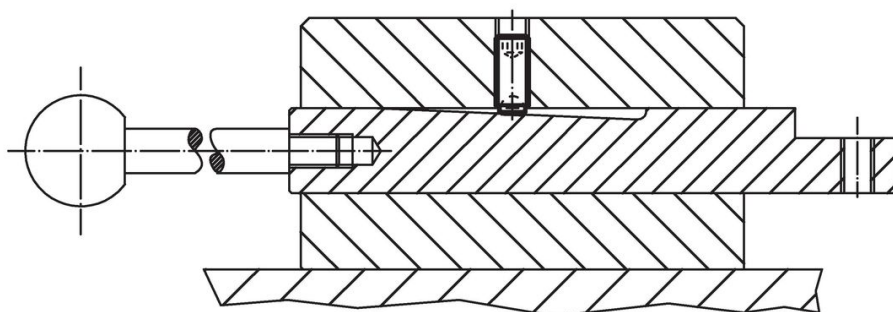
Figura 2

Informații comandă

d ₁	Dimensiuni		Diametrul bilei	SW [mm]	Capacitate portantă la sarcină statică ¹⁾ max. [kN]	max. [°C]	[g]	Ref. Nr.
	l ₁ [mm]							
bilă plină – figura 1, Oțel inoxidabil								
M4 x 0,35	10		2,5	2	3,5	250	0,7	22720.6032

¹⁾ Mențiunile referitoare la capacitatea portantă nu sunt valabile și pentru versiunea din oțel inoxidabil.

Exemplu de aplicație



Reclamație

Conform RoHS

Sunt conforme Directivei 2011/65/UE și Directivei 2015/863.

Nu conțin materiale SVHC

Nu conține substanțe SVHC cu mai mult de 0,1% w/w - lista SVHC din 23.01.2024.

Nu conține substanțe din Declarația 65

Nu conține substanțe din Declarația 65.

<https://www.P65Warnings.ca.gov/>

Nu conține Minerale de conflict

Acest produs nu conține substanțe desemnate drept „minerale de conflict” precum tantalul, staniul, aurul sau wolfram din Republica Democratică Congo sau din țările adiacente.