

## Șuruburi de presiune cu bilă • fără cap, cu filet fin

22720.5242



### Descrierea produsului

Pot fi utilizate, de asemenea, pentru poziționare, prindere, strângere sau susținere asupra fețelor care nu sunt perfect paralele.

Filetul fin asigură o reglare precisă.

suprafață plană, transmisia sarcinii maximizată datorită bilei mobile.

### Material

#### Bilă

- Oțel pentru rulmenți, călit

#### Șurub

- Oțel tratat termic,  $1200 \pm 100 \text{ N/mm}^2$

### Mai multe informații

#### Note

Bila nu este protejată împotriva rotirii  
Variantă specială la cerere.

#### Referințe

Blocator pentru filet disponibil la cerere, vă rugăm consultați anexa - Date Tehnice -

#### Produse asociate

- Șuruburi de presiune cu bilă, fără cap, bilă protejată împotriva rotirii
- Șuruburi de presiune cu bilă, fără cap, bilă plină
- Șuruburi de presiune cu bilă, fără cap, cu bilă teșită

### Desen

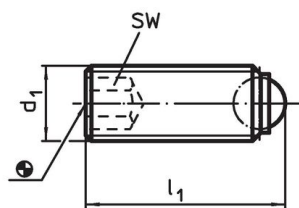


Figura 1

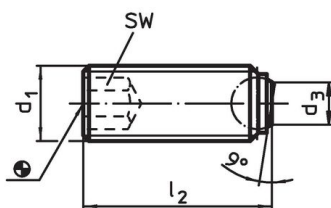


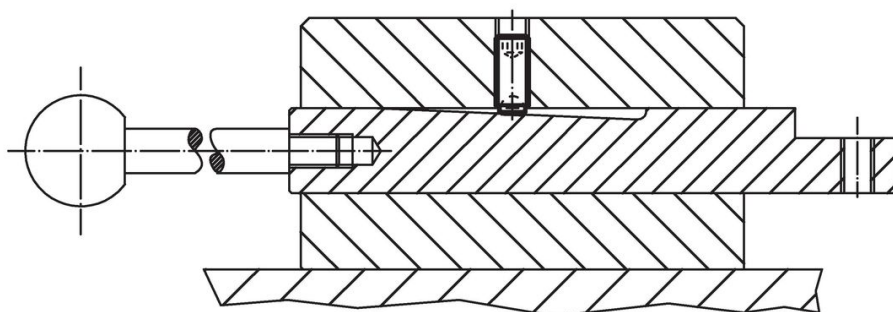
Figura 2

### Informații comandă

d <sub>1</sub>	Dimensiuni			SW	Capacitate portantă la sarcină statică <sup>1)</sup> max. [kN]	max. [°C]	[g]	Ref. Nr.
	l <sub>2</sub>	d <sub>3</sub>	Diametrul bilei					
bilă teșită, suprafață plană – figura 2, Oțel tratat termic								
M4 x 0,5	9,6	1,3	2,5	2	3,5	250	0,6	22720.5242

<sup>1)</sup> Mențiunile referitoare la capacitatea portantă nu sunt valabile și pentru versiunea din oțel inoxidabil.

### Exemplu de aplicație



## Reclamație

### Conform RoHS

Conține plumb – conform excepțiilor 6a / 6b / 6c.

### Conține substanțe SVHC >0,1% w/w

Conține plumb - lista SVHC [REACH] din 23.01.2024

### Conține substanțe din Declarația 65



Prin expunere plumbul poate provoca cancer și afectarea fertilității  
<https://www.P65Warnings.ca.gov/>

### Nu conține Minerale de conflict

Acest produs nu conține substanțe desemnate drept „minerale de conflict” precum tantalul, staniul, aurul sau wolfram din Republica Democratică Congo sau din țările adiacente.