

Șuruburi de presiune cu bilă • fără cap, cu filet fin

22720.5032



Descrierea produsului

Pot fi utilizate, de asemenea, pentru poziționare, prindere, strângere sau susținere asupra fețelor care nu sunt perfect paralele.

Filetul fin asigură o reglare precisă.

suprafață plană, transmisia sarcinii maximizată datorită bilei mobile.

Material

Bilă

- Oțel pentru rulmenți, călit

Șurub

- Oțel tratat termic, $1200 \pm 100 \text{ N/mm}^2$

Mai multe informații

Note

Bila nu este protejată împotriva rotirii
Variantă specială la cerere.

Referințe

Blocator pentru filet disponibil la cerere, vă rugăm consultați anexa - Date Tehnice -

Produse asociate

- Șuruburi de presiune cu bilă, fără cap, bilă protejată împotriva rotirii
- Șuruburi de presiune cu bilă, fără cap, bilă plină
- Șuruburi de presiune cu bilă, fără cap, cu bilă teșită

Desen

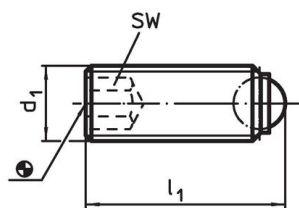


Figura 1

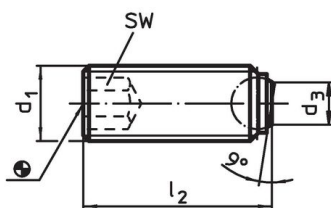


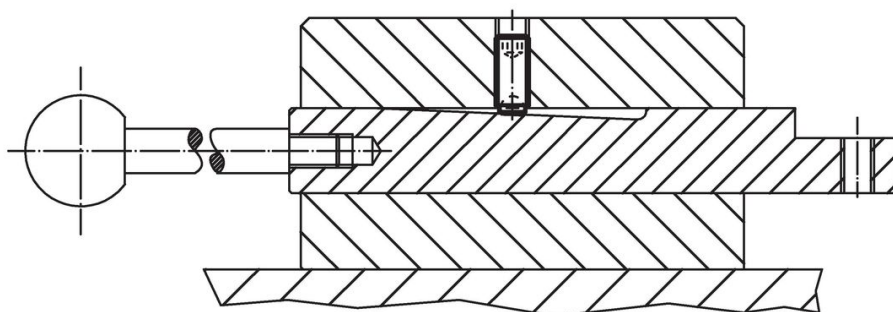
Figura 2

Informații comandă

d ₁	Dimensiuni		Diametrul bilei	SW [mm]	Capacitate portantă la sarcină statică ¹⁾ max. [kN]	max. [°C]	[g]	Ref. Nr.
	l ₁ [mm]							
bilă plină – figura 1, Oțel tratat termic								
M4 x 0,35	10		2,5	2	3,5	250	0,7	22720.5032

¹⁾ Mențiunile referitoare la capacitatea portantă nu sunt valabile și pentru versiunea din oțel inoxidabil.

Exemplu de aplicație



Reclamație

Conform RoHS

Conține plumb – conform excepțiilor 6a / 6b / 6c.

Conține substanțe SVHC >0,1% w/w

Conține plumb - lista SVHC [REACH] din 27.06.2024.

Conține substanțe din Declarația 65



Prin expunere plumbul poate provoca cancer și afectarea fertilității
<https://www.P65Warnings.ca.gov/>

Nu conține Minerale de conflict

Acest produs nu conține substanțe desemnate drept „minerale de conflict” precum tantalul, staniul, aurul sau wolfram din Republica Democratică Congo sau din țările adiacente.