

Șuruburi de presiune cu bilă • fără cap, varianta scurtă

22720.0730



Descrierea produsului

Șuruburile de presiune cu bilă, execuție scurtă, sunt în mod special adecvate pentru tije paralele DIN 1835 E în combinație de ex. cu sistemele de fixare Whistle Notch și Weldon Tool. Adecvat atât pentru prinderea cât și pentru strângerea și susținerea suprafețelor care nu sunt exact paralele.
suprafață plană, transmisia sarcinii maximizată datorită bilei mobile.

Material

Bilă

- Oțel pentru rulmenți, călit

Șurub

- Oțel tratat termic, $1200 \pm 100 \text{ N/mm}^2$

Mai multe informații

Note

Bila nu este protejată împotriva rotirii
Variantă specială la cerere.

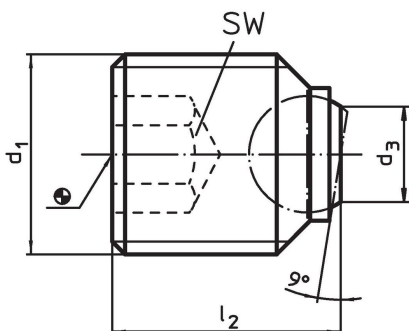
Referințe

Blocator pentru filet disponibil la cerere, vă rugăm consultați anexa - Date Tehnice -

Produse asociate

- Șuruburi de presiune cu bilă, fără cap, cu bilă teșită

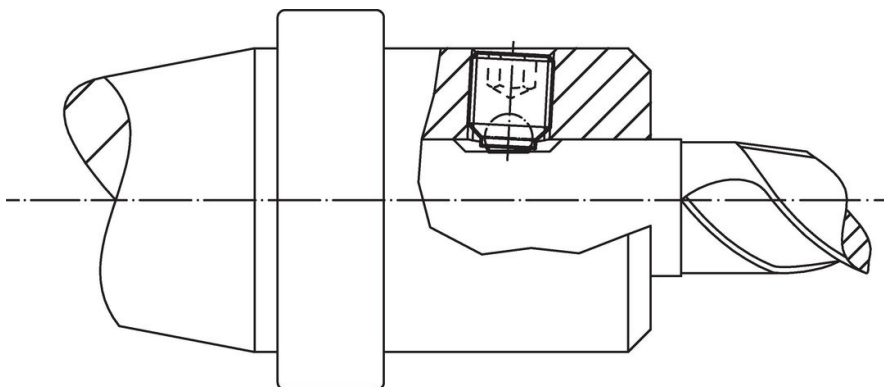
Desen



Informații comandă

d ₁	Dimensiuni		Diametrul bilei	SW	Capacitate portantă la sarcină statică max.	Ref. Nr.
	l ₂	d ₃				
[mm]						
bilă teșită, suprafață plană, pentru arbori cilindrici DIN 1835 E						
M24 x 2	25	13,5	15	12	90	22720.0730

Exemplu de aplicație



Reclamație

Conform RoHS

Conține plumb – conform excepțiilor 6a / 6b / 6c.

Conține substanțe SVHC >0,1% w/w

Conține plumb - lista SVHC [REACH] din 27.06.2024.

Conține substanțe din Declarația 65



Prin expunere plumbul poate provoca cancer și afectarea fertilității
<https://www.P65Warnings.ca.gov/>

Nu conține Minerale de conflict

Acest produs nu conține substanțe desemnate drept „minerale de conflict” precum tantalul, staniul, aurul sau wolfram din Republica Democratică Congo sau din țările adiacente.