

## Șuruburi de presiune cu bilă • fără cap, cu bilă teșită

22720.0513



### Descrierea produsului

Șuruburile de presiune cu bilă din termoplast sunt folosite pentru piese sensibile. Adecvat atât pentru prinderea cât și pentru strângerea și susținerea suprafețelor care nu sunt exact paralele. suprafață plană, transmisia sarcinii maximizată datorită bilei mobile.

### Material

#### Bilă

- Termoplastic POM, roșu

#### Șurub

- Oțel inoxidabil 1.4305

### Mai multe informații

#### Note

Bila nu este protejată împotriva rotirii  
Variantă specială la cerere.

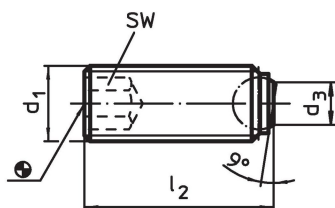
#### Referințe

Blocator pentru filet disponibil la cerere, vă rugăm consultați anexa - Date Tehnice -

#### Produse asociate

- Șuruburi de presiune cu bilă, fără cap, bilă protejată împotriva rotirii
- Șuruburi de presiune cu bilă, fără cap, cu filet fin
- Șuruburi de presiune cu bilă, fără cap, varianta scurtă
- Șuruburi de presiune cu bilă, fără cap, cu bilă teșită și locaș hexalobular

### Desen

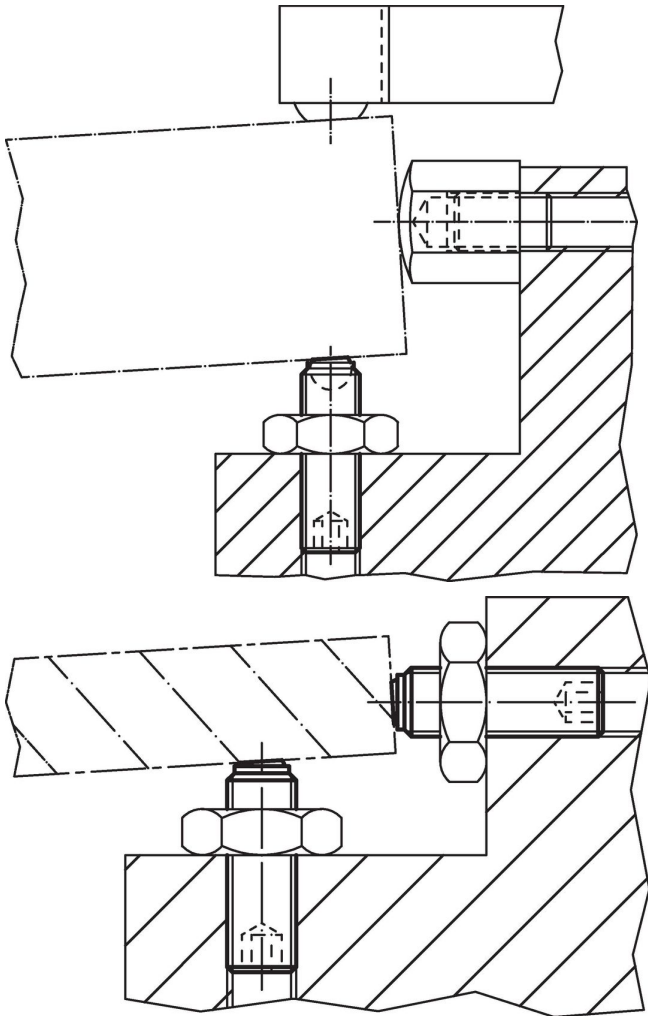


### Informații comandă

d <sub>1</sub>	Dimensiuni			Diametrul bilei	SW	Capacitate portantă la sarcină statică <sup>1)</sup> max. [kN]	Temperatură		Greutate [g]	Ref. Nr.
	l <sub>2</sub>	d <sub>3</sub>	[mm]				min.	max.		
bilă teșită din termoplastic, suprafață plană (protejat împotriva rotirii), Oțel inoxidabil										
M6	12,3	3		4	3	0,9	-30	80	1,4	22720.0513

<sup>1)</sup> Datele referitor sarcină nu sunt valabile pentru oțel inoxidabil (exceptand varianta cu bilă din termoplastic).

## Exemplu de aplicație



## Reclamație

### Conform RoHS

Sunt conforme Directivei 2011/65/UE și Directivei 2015/863.

### Nu conțin materiale SVHC

Nu conține substanțe SVHC cu mai mult de 0,1% w/w - lista SVHC din 27.06.2024.

### Nu conține substanțe din Declarația 65

Nu conține substanțe din Declarația 65.

<https://www.P65Warnings.ca.gov/>

### Nu conține Minerale de conflict

Acest produs nu conține substanțe desemnate drept „minerale de conflict” precum tantalul, staniul, aurul sau wolfram din Republica Democratică Congo sau din țările adiacente.