

## Șuruburi de presiune cu bilă • fără cap, bilă plină

22720.0292



### Descrierea produsului

Șuruburile de presiune cu bilă din termoplast sunt folosite pentru piese sensibile. Pot fi utilizate, de asemenea, pentru poziționare, prindere, strângere sau susținere asupra fețelor care nu sunt perfect paralele.

### Material

#### Bilă

- Termoplast POM, alb

#### Șurub

- Oțel inoxidabil 1.4305

### Mai multe informații

#### Note

Bila nu este protejată împotriva rotirii  
Variantă specială la cerere.

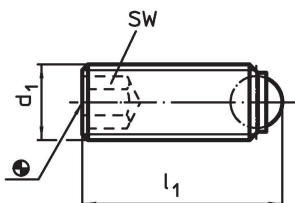
#### Referințe

Blocator pentru filet disponibil la cerere, vă rugăm consultați anexa - Date Tehnice -

#### Produse asociate

- Șuruburi de presiune cu bilă, fără cap, cu filet fin
- Șuruburi de presiune cu bilă, fără cap, bilă plină, locaș hexalobular

### Desen

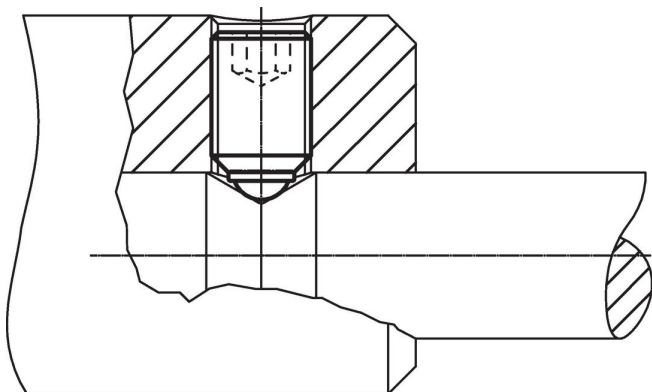


### Informații comandă

d <sub>1</sub>	Dimensiuni		SW	Capacitate portantă la sarcină statică <sup>1)</sup> max. [kN]	Temperatură		Masa [g]	Ref. Nr.
	l <sub>1</sub>	Diametrul bilei			min.	max.		
[mm]								
M10	17,7	7	5	2	-30	80	4,9	22720.0292

<sup>1)</sup> Datele referitor sarcină nu sunt valabile pentru oțel inoxidabil (exceptand varianta cu bilă din termoplast).

### Exemplu de aplicație



## Reclamație

### Conform RoHS

Sunt conforme Directivei 2011/65/UE și Directivei 2015/863.

### Nu conțin materiale SVHC

Nu conține substanțe SVHC cu mai mult de 0,1% w/w - lista SVHC din 23.01.2024.

### Nu conține substanțe din Declarația 65

Nu conține substanțe din Declarația 65.

<https://www.P65Warnings.ca.gov/>

### Nu conține Minerale de conflict

Acest produs nu conține substanțe desemnate drept „minerale de conflict” precum tantalul, staniul, aurul sau wolfram din Republica Democratică Congo sau din țările adiacente.