

Șuruburi de presiune cu bilă • fără cap, bilă plină

22720.0263



Descrierea produsului

Șuruburile de presiune cu bilă din termoplast sunt folosite pentru piese sensibile. Pot fi utilizate, de asemenea, pentru poziționare, prindere, strângere sau susținere asupra fețelor care nu sunt perfect paralele.

Material

Bilă

- Termoplast POM, alb

Șurub

- Oțel inoxidabil 1.4305

Mai multe informații

Note

Bila nu este protejată împotriva rotirii
Variantă specială la cerere.

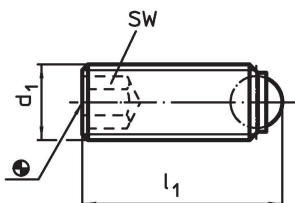
Referințe

Blocator pentru filet disponibil la cerere, vă rugăm consultați anexa - Date Tehnice -

Produse asociate

- Șuruburi de presiune cu bilă, fără cap, cu filet fin
- Șuruburi de presiune cu bilă, fără cap, bilă plină, locaș hexalobular

Desen

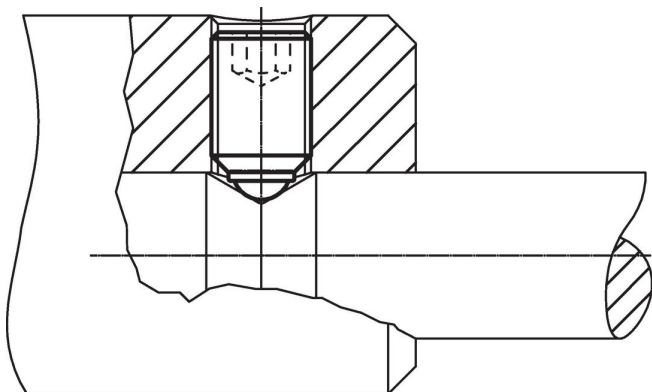


Informații comandă

Dimensiuni			SW	Capacitate portantă la sarcină statică ¹⁾ max. [kN]	Temperatură		Greutate [g]	Ref. Nr.
d ₁	l ₁	Diametrul bilei			min.	max.		
[mm]			[mm]		[°C]			
bilă plină din termoplast, Oțel inoxidabil								
M5	10	3	2,5	0,5	-30	80	0,7	22720.0263

¹⁾ Datele referitor sarcină nu sunt valabile pentru oțel inoxidabil (exceptand varianta cu bilă din termoplast).

Exemplu de aplicație



Reclamație

Conform RoHS

Sunt conforme Directivei 2011/65/UE și Directivei 2015/863.

Nu conțin materiale SVHC

Nu conține substanțe SVHC cu mai mult de 0,1% w/w - lista SVHC din 27.06.2024.

Nu conține substanțe din Declarația 65

Nu conține substanțe din Declarația 65.

<https://www.P65Warnings.ca.gov/>

Nu conține Minerale de conflict

Acest produs nu conține substanțe desemnate drept „minerale de conflict” precum tantalul, staniul, aurul sau wolfram din Republica Democratică Congo sau din țările adiacente.