

Șuruburi de presiune cu bilă • fără cap, bilă plină

22720.0045



Descrierea produsului

Șuruburile de presiune cu bilă din termoplast sunt folosite pentru piese sensibile. Pot fi utilizate, de asemenea, pentru poziționare, prindere, strângere sau susținere asupra fețelor care nu sunt perfect paralele.

Material

Bilă

- Oțel pentru rulmenți, călit

Șurub

- Oțel tratat termic, $1200 \pm 100 \text{ N/mm}^2$

Mai multe informații

Note

Bila nu este protejată împotriva rotirii
Variantă specială la cerere.

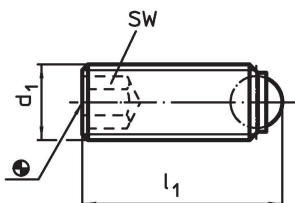
Referințe

Blocator pentru filet disponibil la cerere, vă rugăm consultați anexa - Date Tehnice -

Produse asociate

- Șuruburi de presiune cu bilă, fără cap, cu filet fin
- Șuruburi de presiune cu bilă, fără cap, bilă plină, locaș hexalobular

Desen

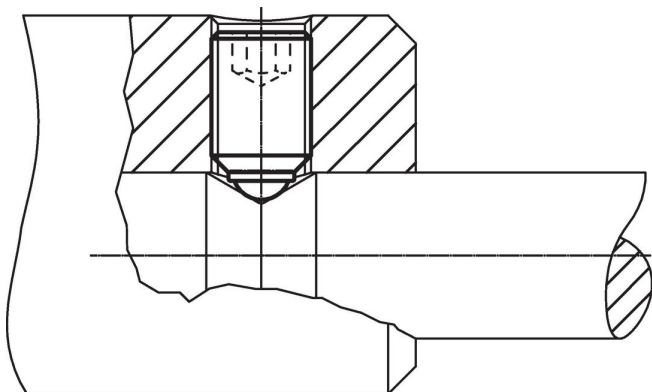


Informații comandă

Dimensiuni			SW	Capacitate portantă la sarcină statică ¹⁾ max. [kN]	max. [°C]	[g]	Ref. Nr.
d ₁	l ₁	Diametrul bilei [mm]					
bilă plină, Oțel tratat termic							
M4	12	2,5	2	3,5	250	0,7	22720.0045

¹⁾ Datele referitor sarcină nu sunt valabile pentru oțel inoxidabil (exceptand varianta cu bilă din termoplast).

Exemplu de aplicație



Reclamație

Conform RoHS

Conține plumb – conform excepțiilor 6a / 6b / 6c.

Conține substanțe SVHC >0,1% w/w

Conține plumb - lista SVHC [REACH] din 23.01.2024

Conține substanțe din Declarația 65



Prin expunere plumbul poate provoca cancer și afectarea fertilității
<https://www.P65Warnings.ca.gov/>

Nu conține Minerale de conflict

Acest produs nu conține substanțe desemnate drept „minerale de conflict” precum tantalul, staniul, aurul sau wolfram din Republica Democratică Congo sau din țările adiacente.