

Șuruburi de presiune cu bilă • cu cap, bilă plină

22710.0796



Descrierea produsului

Pot fi utilizate, de asemenea, pentru poziționare, prindere, strângere sau susținere asupra fețelor care nu sunt perfect paralele.

Material

Bilă

- Oțel inoxidabil, călit

Șurub

- Oțel inoxidabil 1.4305

Mai multe informații

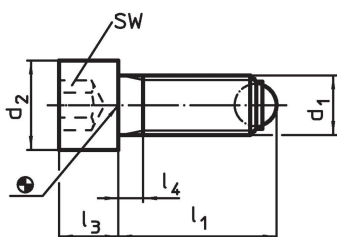
Note

Variantă specială la cerere.

Referințe

Blocator pentru filet disponibil la cerere, vă rugăm consultați anexa - Date Tehnice -

Desen

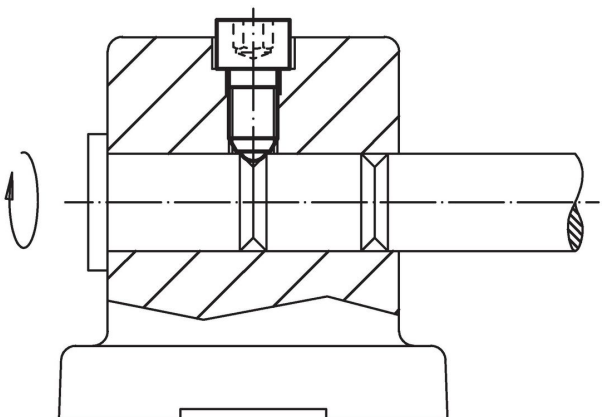


Informații comandă

| d ₁ | l ₁ | Dimensiuni | | | Diametrul bilei | SW [mm] | Capacitate portantă la sarcină statică ¹⁾ max. [kN] | [g] | Ref. Nr. |
|-----------------------------|----------------|----------------|----------------|----------------|-----------------|------------|---|-----|------------|
| | | d ₂ | l ₃ | l ₄ | | | | | |
| bilă plină, Oțel inoxidabil | | | | | | | | | |
| M16 | 83,3 | 24 | 16 | 36 | 12 | 14 | 60 | 154 | 22710.0796 |

¹⁾ Mențiunile referitoare la capacitatea portantă nu sunt valabile și pentru versiunea din oțel inoxidabil.

Exemplu de aplicație



Reclamație

Conform RoHS

Sunt conforme Directivei 2011/65/UE și Directivei 2015/863.

Nu conțin materiale SVHC

Nu conține substanțe SVHC cu mai mult de 0,1% w/w - lista SVHC din 23.01.2024.

Nu conține substanțe din Declarația 65

Nu conține substanțe din Declarația 65.

<https://www.P65Warnings.ca.gov/>

Nu conține Minerale de conflict

Acest produs nu conține substanțe desemnate drept „minerale de conflict” precum tantalul, staniul, aurul sau wolfram din Republica Democratică Congo sau din țările adiacente.