

## Șuruburi de presiune cu bilă • cu cap, bilă plină

22710.0784



### Descrierea produsului

Pot fi utilizate, de asemenea, pentru poziționare, prindere, strângere sau susținere asupra fețelor care nu sunt perfect paralele.

### Material

#### Bilă

- Oțel inoxidabil, călit

#### Șurub

- Oțel inoxidabil 1.4305

### Mai multe informații

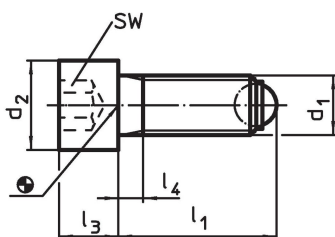
#### Note

Variantă specială la cerere.

#### Referințe

Blocator pentru filet disponibil la cerere, vă rugăm consultați anexa - Date Tehnice -

### Desen

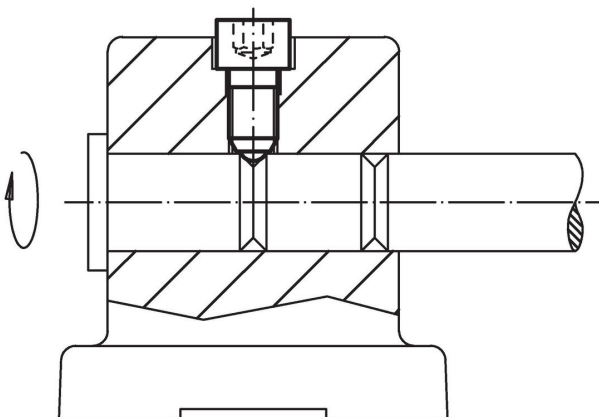


### Informații comandă

d <sub>1</sub>	l <sub>1</sub>	d <sub>2</sub>	Dimensiuni			Diametrul bilei	SW [mm]	Capacitate portantă la sarcină statică <sup>1)</sup> max. [kN]	[g]	Ref. Nr.
			l <sub>3</sub>	l <sub>4</sub>	[mm]					
<b>bilă plină, Oțel inoxidabil</b>										
M12	52	18	12	5		8,5	10	30	52	22710.0784

<sup>1)</sup> Mențiunile referitoare la capacitatea portantă nu sunt valabile și pentru versiunea din oțel inoxidabil.

### Exemplu de aplicație



## Reclamație

### Conform RoHS

Sunt conforme Directivei 2011/65/UE și Directivei 2015/863.

### Nu conțin materiale SVHC

Nu conține substanțe SVHC cu mai mult de 0,1% w/w - lista SVHC din 23.01.2024.

### Nu conține substanțe din Declarația 65

Nu conține substanțe din Declarația 65.

<https://www.P65Warnings.ca.gov/>

### Nu conține Minerale de conflict

Acest produs nu conține substanțe desemnate drept „minerale de conflict” precum tantalul, staniul, aurul sau wolfram din Republica Democratică Congo sau din țările adiacente.