

Șuruburi de presiune cu bilă • cu cap, bilă plină

22710.0764



Descrierea produsului

Pot fi utilizate, de asemenea, pentru poziționare, prindere, strângere sau susținere asupra fețelor care nu sunt perfect paralele.

Material

Bilă

- Oțel inoxidabil, călit

Șurub

- Oțel inoxidabil 1.4305

Mai multe informații

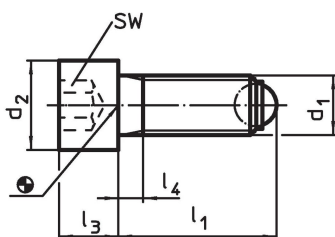
Note

Variantă specială la cerere.

Referințe

Blocator pentru filet disponibil la cerere, vă rugăm consultați anexa - Date Tehnice -

Desen

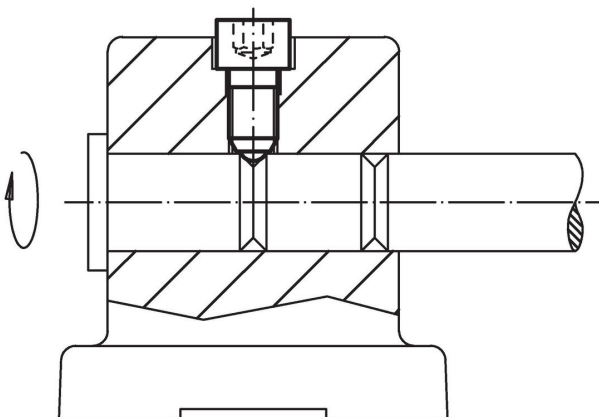


Informații comandă

d ₁	l ₁	d ₂	Dimensiuni			Diametrul bilei	SW [mm]	Capacitate portantă la sarcină statică ¹⁾ max. [kN]	[g]	Ref. Nr.
			l ₃	l ₄	[mm]					
bilă plină, Oțel inoxidabil										
M8	36,2	13	8	3,5	5,5	6	15	17	22710.0764	

¹⁾ Mențiunile referitoare la capacitatea portantă nu sunt valabile și pentru versiunea din oțel inoxidabil.

Exemplu de aplicație



Reclamație

Conform RoHS

Sunt conforme Directivei 2011/65/UE și Directivei 2015/863.

Nu conțin materiale SVHC

Nu conține substanțe SVHC cu mai mult de 0,1% w/w - lista SVHC din 23.01.2024.

Nu conține substanțe din Declarația 65

Nu conține substanțe din Declarația 65.

<https://www.P65Warnings.ca.gov/>

Nu conține Minerale de conflict

Acest produs nu conține substanțe desemnate drept „minerale de conflict” precum tantalul, staniul, aurul sau wolfram din Republica Democratică Congo sau din țările adiacente.