

Șuruburi de presiune cu bilă • cu cap, bilă plină

22710.0202



Descrierea produsului

Pot fi utilizate, de asemenea, pentru poziționare, prindere, strângere sau susținere asupra fețelor care nu sunt perfect paralele.

Material

Bilă

- Oțel pentru rulmenți, călit

Șurub

- Oțel tratat termic, $1200 \pm 100 \text{ N/mm}^2$

Mai multe informații

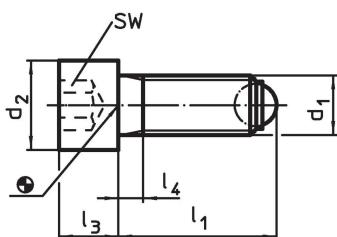
Note

Variantă specială la cerere.

Referințe

Blocator pentru filet disponibil la cerere, vă rugăm consultați anexa - Date Tehnice -

Desen

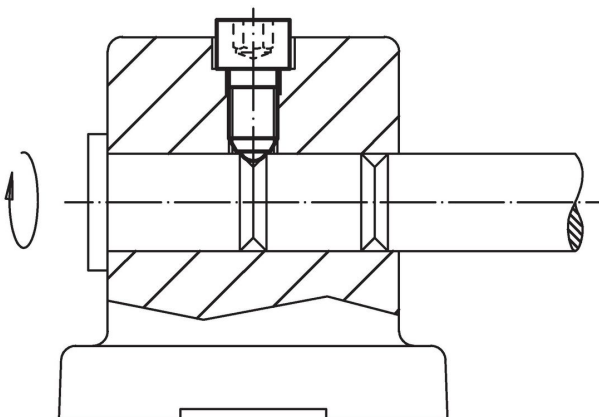


Informații comandă

| d ₁ | l ₁ | d ₂ | Dimensiuni | | | Diametrul bilei | SW [mm] | Capacitate portantă la sarcină statică ¹⁾ max. [kN] | [g] | Ref. Nr. |
|---------------------------------------|----------------|----------------|----------------|----------------|------|-----------------|------------|---|------------|----------|
| | | | l ₃ | l ₄ | [mm] | | | | | |
| bilă plină, Oțel tratat termic | | | | | | | | | | |
| M20 | 54,2 | 30 | 20 | 7,5 | 15 | 17 | 90 | 186 | 22710.0202 | |

¹⁾ Mențiunile referitoare la capacitatea portantă nu sunt valabile și pentru versiunea din oțel inoxidabil.

Exemplu de aplicație



Reclamație

Conform RoHS

Sunt conforme Directivei 2011/65/UE și Directivei 2015/863.

Nu conțin materiale SVHC

Nu conține substanțe SVHC cu mai mult de 0,1% w/w - lista SVHC din 27.06.2024.

Nu conține substanțe din Declarația 65

Nu conține substanțe din Declarația 65.

<https://www.P65Warnings.ca.gov/>

Nu conține Minerale de conflict

Acest produs nu conține substanțe desemnate drept „minerale de conflict” precum tantalul, staniul, aurul sau wolfram din Republica Democratică Congo sau din țările adiacente.