

## Șuruburi de presiune cu bilă • fără cap, bilă protejată împotriva rotirii

22700.0664



### Descrierea produsului

Adecvat atât pentru prinderea cât și pentru strângerea și susținerea suprafețelor care nu sunt exact paralele.  
suprafață plană, transmisia sarcinii maximizată datorită bilei mobile.

### Material

#### Bilă

- Oțel pentru rulmenți, călit

#### Șurub

- Oțel tratat termic,  $1200 \pm 100 \text{ N/mm}^2$

### Mai multe informații

#### Note

Bila este protejată împotriva rotirii.  
Variantă specială la cerere.

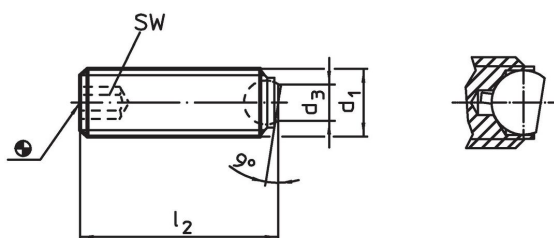
#### Referințe

Blocator pentru filet disponibil la cerere, vă rugăm consultați anexa - Date Tehnice -


#### Produse asociate

- Șuruburi de presiune cu bilă, fără cap, cu bilă teșită
- Șuruburi de presiune cu bilă, fără cap, cu filet fin
- Șuruburi de presiune cu bilă, fără cap, cu bilă teșită și locaș hexalobular

### Desen

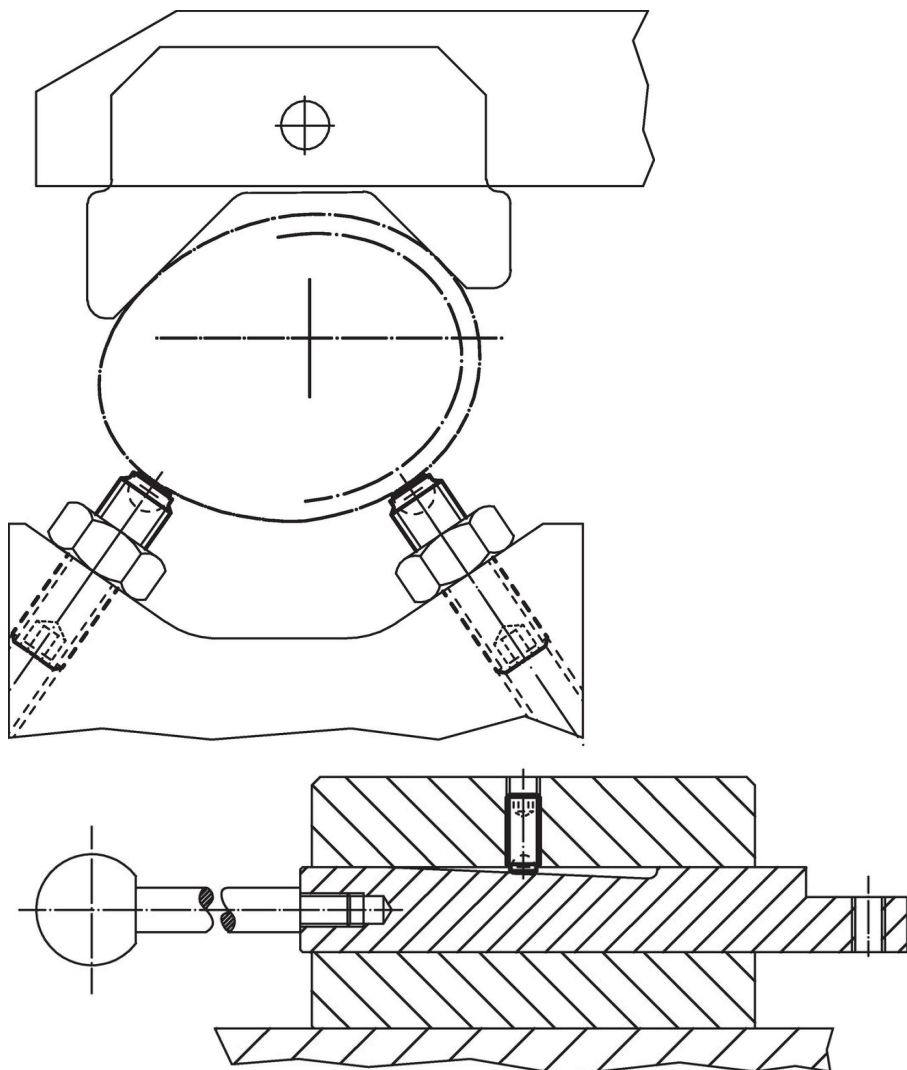


### Informații comandă

d <sub>1</sub>	l <sub>2</sub>	Dimensiuni d <sub>3</sub> [mm]	Diametrul bilei	SW [mm]	Capacitate portantă la sarcină statică <sup>1)</sup> max. [kN]	 [g]	Ref. Nr.
<b>bilă teșită, suprafață plană, Oțel tratat termic</b>							
M16	35	10,7	12	8	36	38	22700.0664

<sup>1)</sup> Mențiunile referitoare la capacitatea portantă nu sunt valabile și pentru versiunea din oțel inoxidabil.

## Exemplu de aplicație



## Reclamație

### Conform RoHS

Conține plumb – conform excepțiilor 6a / 6b / 6c.

### Conține substanțe SVHC >0,1% w/w

Conține plumb - lista SVHC [REACH] din 27.06.2024.

### Conține substanțe din Declarația 65



Prin expunere plumbul poate provoca cancer și afectarea fertilității  
<https://www.P65Warnings.ca.gov/>

### Nu conține Minerale de conflict

Acest produs nu conține substanțe desemnate drept „minerale de conflict” precum tantalul, staniul, aurul sau wolfram din Republica Democratică Congo sau din țările adiacente.