

Șuruburi de presiune cu bilă • cu cap, bilă protejată împotriva rotirii

22700.0262



Descrierea produsului

Adecvat atât pentru prinderea cât și pentru strângerea și susținerea suprafețelor care nu sunt exact paralele.
suprafață plană, transmisia sarcinii maximizată datorită bilei mobile.

Material

Bilă

- Oțel pentru rulmenți, călit

Șurub

- Oțel tratat termic, $1200 \pm 100 \text{ N/mm}^2$

Mai multe informații

Note

Notă: deviere filet l_4 !

Bila este protejată împotriva rotirii.
Variantă specială la cerere.

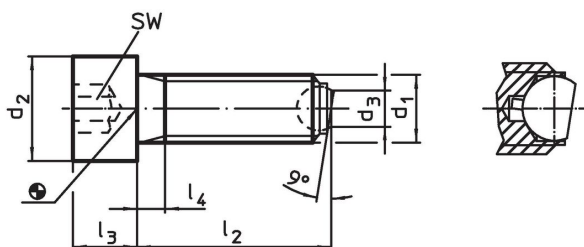
Referințe

Blocator pentru filet disponibil la cerere, vă rugăm consultați anexa - Date Tehnice -

Produse asociate

- Șuruburi de presiune cu bilă, cu cap, bilă teșită

Desen

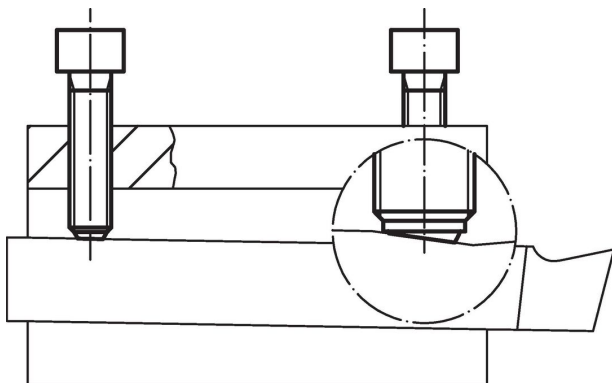


Informații comandă

Dimensiuni							SW	Capacitate portantă la sarcină statică ¹⁾ max.	g	Ref. Nr.
d ₁	l ₂	d ₂	d ₃	l ₃	l ₄	Diametrul bilei				
[mm]							[mm]	[kN]	[g]	
bilă teșită, suprafață cu striatii, Oțel tratat termic										
M16	40	24	10,7	16	6	12	14	36	94	22700.0262

¹⁾ Mențiunile referitoare la capacitatea portantă nu sunt valabile și pentru versiunea din oțel inoxidabil.

Exemplu de aplicație





Reclamație

Conform RoHS

Sunt conforme Directivei 2011/65/UE și Directivei 2015/863.

Nu conțin materiale SVHC

Nu conține substanțe SVHC cu mai mult de 0,1% w/w - lista SVHC din 27.06.2024.

Nu conține substanțe din Declarația 65

Nu conține substanțe din Declarația 65.

<https://www.P65Warnings.ca.gov/>

Nu conține Minerale de conflict

Acest produs nu conține substanțe desemnate drept „minerale de conflict” precum tantalul, staniul, aurul sau wolfram din Republica Democratică Congo sau din țările adiacente.