

## Șuruburi de presiune cu bilă • cu cap, bilă protejată împotriva rotirii

22700.0164



### Descrierea produsului

Adecvat atât pentru prinderea cât și pentru strângerea și susținerea suprafețelor care nu sunt exact paralele.  
suprafață plană, transmisia sarcinii maximizată datorită bilei mobile.

### Material

#### Bilă

- Oțel pentru rulmenți, călit

#### Șurub

- Oțel tratat termic,  $1200 \pm 100 \text{ N/mm}^2$

### Mai multe informații

#### Note

Notă: deviere filet  $l_4$  !

Bila este protejată împotriva rotirii.  
Variantă specială la cerere.

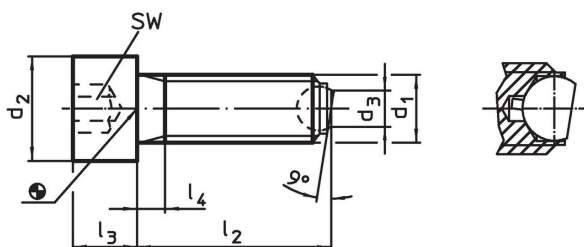
#### Referințe

Blocator pentru filet disponibil la cerere, vă rugăm consultați anexa - Date Tehnice -

#### Produse asociate

- Șuruburi de presiune cu bilă, cu cap, bilă teșită

### Desen

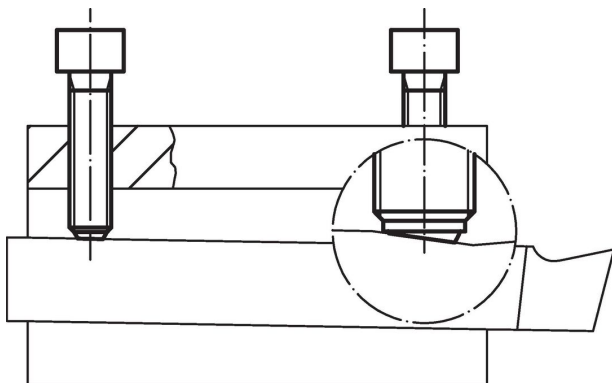


### Informații comandă

Dimensiuni							Diametrul bilei	SW [mm]	Capacitate portantă la sarcină statică <sup>1)</sup> max. [kN]	[g]	Ref. Nr.
d <sub>1</sub>	l <sub>2</sub> ~	d <sub>2</sub>	d <sub>3</sub>	l <sub>3</sub>	l <sub>4</sub>	[mm]					
<b>bilă teșită, suprafață plană, Oțel tratat termic</b>											
M16	60	24	10,7	16	6	12	14	36	121	22700.0164	

<sup>1)</sup> Mențiunile referitoare la capacitatea portantă nu sunt valabile și pentru versiunea din oțel inoxidabil.

### Exemplu de aplicație





## Reclamație

### Conform RoHS

Sunt conforme Directivei 2011/65/UE și Directivei 2015/863.

### Nu conține materiale SVHC

Nu conține substanțe SVHC cu mai mult de 0,1% w/w - lista SVHC din 27.06.2024.

### Nu conține substanțe din Declarația 65

Nu conține substanțe din Declarația 65.

<https://www.P65Warnings.ca.gov/>

### Nu conține Minerale de conflict

Acest produs nu conține substanțe desemnate drept „minerale de conflict” precum tantalul, staniul, aurul sau wolfram din Republica Democratică Congo sau din țările adiacente.