

Știfturi de poziționare • ajustabile

22690.0624



Descrierea produsului

Suporturile articulate cu suprafața de contact tratată se pot utiliza ca picior de susținere sau opritor.

Material

Știfturi de poziționare

- Oțel tratat termic, cu revenire, calitatea 10.9, brunat / călit prin inducție

Piuliță

- Oțel tratat termic, cu revenire, calitatea 8.8 (ISO 4035), brunat

Desen

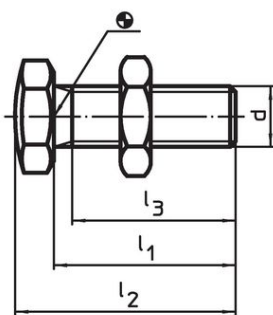


Figura 1

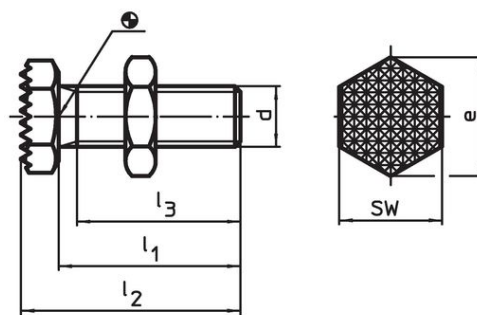


Figura 2

Informații comandă

d	l ₁ ±1,5	Dimensiuni			e	SW [mm]	[g]	Ref. Nr.
		l ₂ ±1,5 [mm]	l ₃ min.					
suprafață sferică – figura 1								
M24	50	64	40	41,6	36	309	22690.0624	

Exemplu de aplicație



Reclamație

Conform RoHS

Sunt conforme Directivei 2011/65/UE și Directivei 2015/863.

Nu conține materiale SVHC

Nu conține substanțe SVHC cu mai mult de 0,1% w/w - lista SVHC din 27.06.2024.

Nu conține substanțe din Declarația 65

Nu conține substanțe din Declarația 65.

<https://www.P65Warnings.ca.gov/>

Nu conține Minerale de conflict

Acest produs nu conține substanțe desemnate drept „minerale de conflict” precum tantalul, staniul, aurul sau wolfram din Republica Democratică Congo sau din țările adiacente.