

## Știfturi de poziționare • ajustabile

22690.0620



### Descrierea produsului

Suporturile articulate cu suprafața de contact tratată se pot utiliza ca picior de susținere sau opritor.

### Material

#### Știfturi de poziționare

- Oțel tratat termic, cu revenire, calitatea 10.9, brunat / călit prin inducție

#### Piuliță

- Oțel tratat termic, cu revenire, calitatea 8.8 (ISO 4035), brunat

### Desen

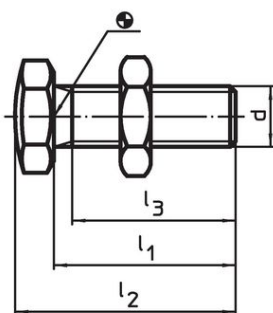


Figura 1

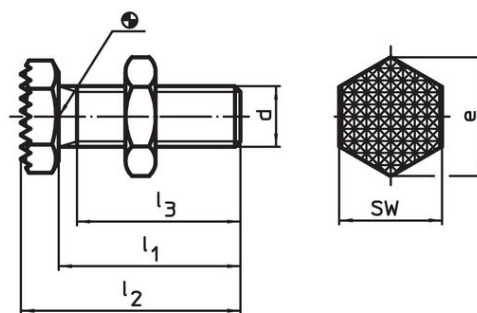



Figura 2

### Informații comandă

d	l <sub>1</sub> ±1,5	Dimensiuni			e	SW [mm]	 [g]	Ref. Nr.
		l <sub>2</sub> ±1,5 [mm]	l <sub>3</sub> min.					
suprafață sferică – figura 1								
M20	45	57	37	34,6	30	187	22690.0620	

## Exemplu de aplicație



## Reclamație

### Conform RoHS

Sunt conforme Directivei 2011/65/UE și Directivei 2015/863.

### Nu conține materiale SVHC

Nu conține substanțe SVHC cu mai mult de 0,1% w/w - lista SVHC din 27.06.2024.

### Nu conține substanțe din Declarația 65

Nu conține substanțe din Declarația 65.

<https://www.P65Warnings.ca.gov/>

### Nu conține Minerale de conflict

Acest produs nu conține substanțe desemnate drept „minerale de conflict” precum tantalul, staniul, aurul sau wolfram din Republica Democrată Congo sau din țările adiacente.