

Știfturi de poziționare • ajustabile

22690.0610



Descrierea produsului

Suporturile articulate cu suprafața de contact tratată se pot utiliza ca picior de susținere sau opritor.

Material

Știfturi de poziționare

- Oțel tratat termic, cu revenire, calitatea 10.9, brunat / călit prin inducție

Piuliță

- Oțel tratat termic, cu revenire, calitatea 8.8 (ISO 4035), brunat

Desen

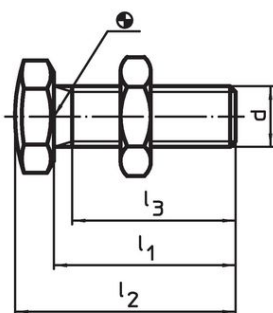


Figura 1

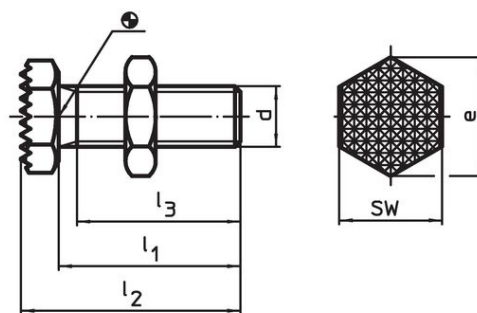


Figura 2

Informații comandă

d	Dimensiuni				e	SW	[g]	Ref. Nr.
	l_1 $\pm 1,5$	l_2 $\pm 1,5$	l_3 min.	[mm]				
suprafață sferică – figura 1								
M10	30	36	25,5		19,6	17	31	22690.0610

Exemplu de aplicație



Reclamație

Conform RoHS

Sunt conforme Directivei 2011/65/UE și Directivei 2015/863.

Nu conține materiale SVHC

Nu conține substanțe SVHC cu mai mult de 0,1% w/w - lista SVHC din 27.06.2024.

Nu conține substanțe din Declarația 65

Nu conține substanțe din Declarația 65.

<https://www.P65Warnings.ca.gov/>

Nu conține Minerale de conflict

Acest produs nu conține substanțe desemnate drept „minerale de conflict” precum tantalul, staniul, aurul sau wolfram din Republica Democratică Congo sau din țările adiacente.