

Picioare • DIN 6320 cu tijă filetată

22640.0121



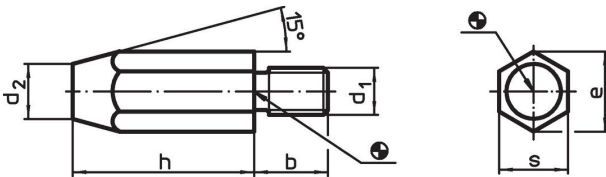
Descrierea produsului

Suporturile articulate pot fi folosite atât ca picioare sau element de așezare, cât și ca opritoare. Suprafața de așezare fără deformări.

Material

- Oțel tratat termic, necălit, brunat

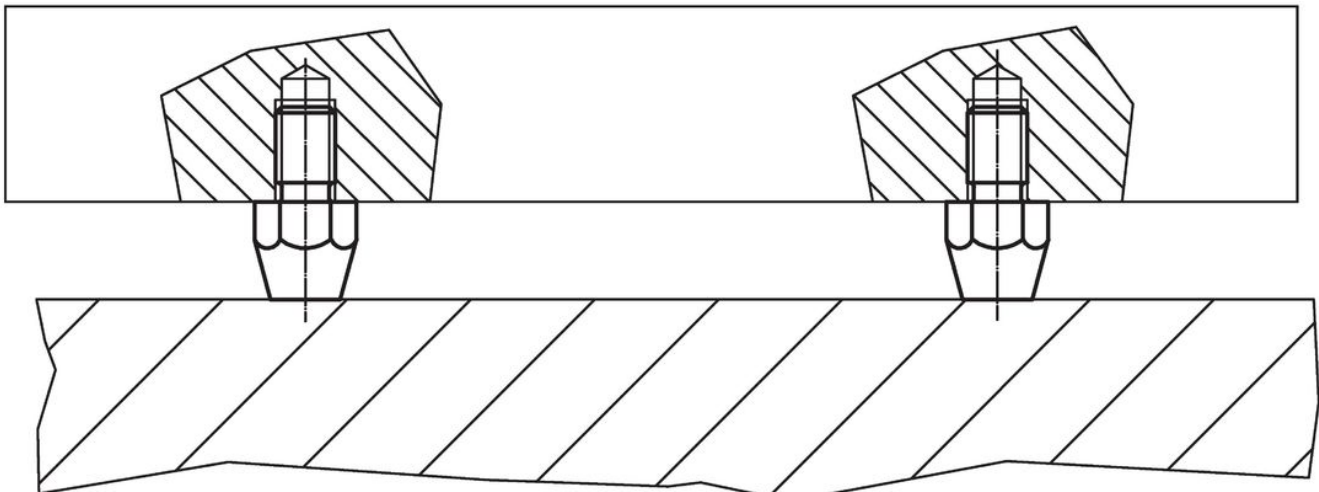
Desen



Informații comandă

h	d ₁	b	Dimensiuni			Moment strângere max.	Ref. Nr.
			d ₂	e	s		
[mm]							[g]
25	M12	20	15	21,9	19	60	22640.0121

Exemplu de aplicație



Reclamație

Conform RoHS

Conține plumb – conform excepțiilor 6a / 6b / 6c.

Conține substanțe SVHC >0,1% w/w

Conține plumb - lista SVHC [REACH] din 23.01.2024

Conține substanțe din Declarația 65



Prin expunere plumbul poate provoca cancer și afectarea fertilității
<https://www.P65Warnings.ca.gov/>

Nu conține Minerale de conflict

Acest produs nu conține substanțe desemnate drept „minerale de conflict” precum tantalul, staniul, aurul sau wolfram din Republica Democratică Congo sau din țările adiacente.