

Picioare • DIN 6320 cu tijă filetată 22640.0102



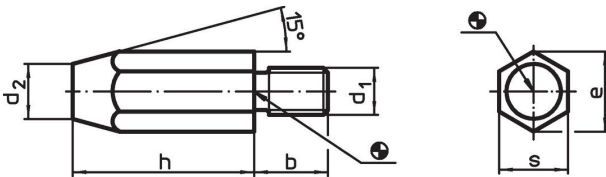
Descrierea produsului

Suporturile articulate pot fi folosite atât ca picioare sau element de așezare, cât și ca opritoare. Suprafața de așezare fără deformări.

Material

- Oțel tratat termic, necălit, brunat

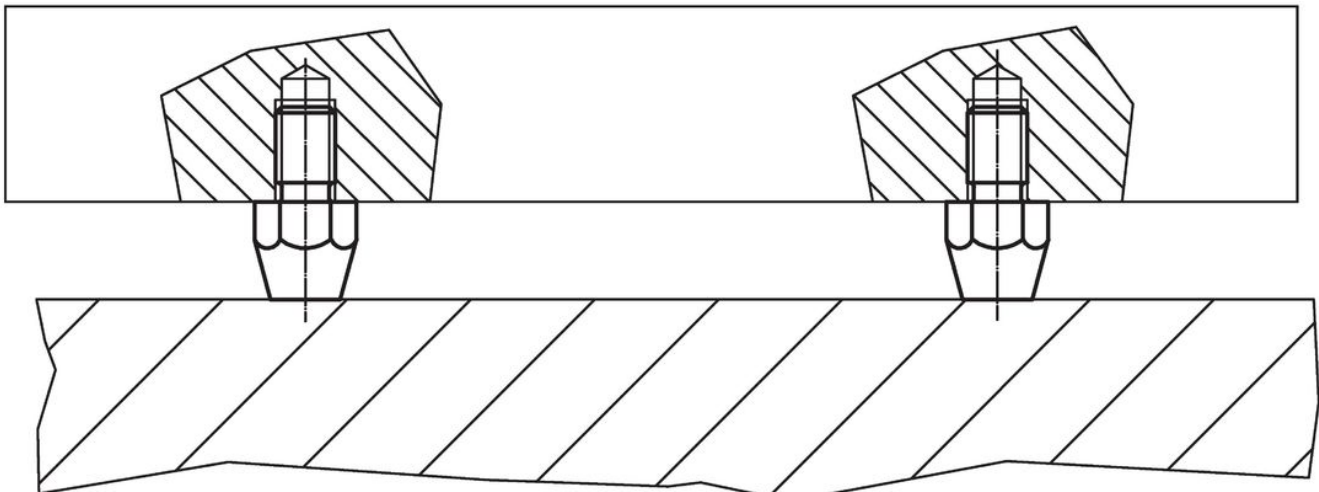
Desen



Informații comandă

h	d ₁	Dimensiuni				e	s	Moment strângere max. [Nm]	[g]	Ref. Nr.
		b	d ₂	[mm]						
40	M10	16	13			19,6	17	32	80	22640.0102

Exemplu de aplicație



Reclamație

Conform RoHS

Conține plumb – conform excepțiilor 6a / 6b / 6c.

Conține substanțe SVHC >0,1% w/w

Conține plumb - lista SVHC [REACH] din 27.06.2024.

Conține substanțe din Declarația 65



Prin expunere plumbul poate provoca cancer și afectarea fertilității
<https://www.P65Warnings.ca.gov/>

Nu conține Minerale de conflict

Acest produs nu conține substanțe desemnate drept „minerale de conflict” precum tantalul, staniul, aurul sau wolfram din Republica Democratică Congo sau din țările adiacente.