

Picioare • DIN 6320 cu tijă filetată  
22640.0081



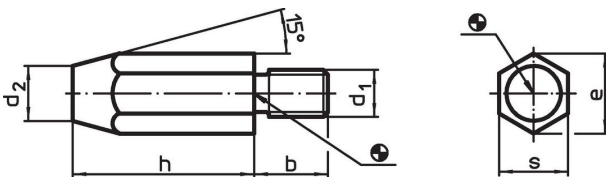
Descrierea produsului

Suporturile articulate pot fi folosite atât ca picioare sau element de așezare, cât și ca opritoare. Suprafața de așezare fără deformări.

Material

- Oțel tratat termic, necălit, brunat

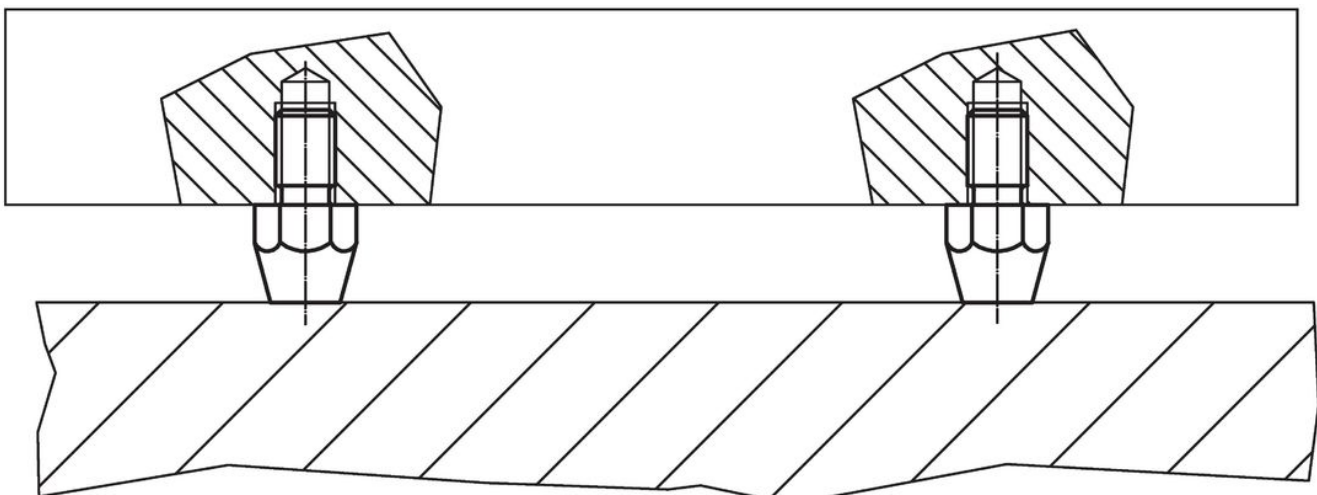
Desen



Informații comandă

Dimensiuni						Moment strângere max. [Nm]	Ref. Nr.
h	d <sub>1</sub>	b	d <sub>2</sub>	e	s		
15	M8	13	10	15	13	7	22640.0081

Exemplu de aplicație



## Reclamație

### Conform RoHS

Conține plumb – conform excepțiilor 6a / 6b / 6c.

### Conține substanțe SVHC >0,1% w/w

Conține plumb - lista SVHC [REACH] din 27.06.2024.

### Conține substanțe din Declarația 65



Prin expunere plumbul poate provoca cancer și afectarea fertilității  
<https://www.P65Warnings.ca.gov/>

### Nu conține Minerale de conflict

Acest produs nu conține substanțe desemnate drept „minerale de conflict” precum tantalul, staniul, aurul sau wolfram din Republica Democratică Congo sau din țările adiacente.