

Bolțuri de poziționare • cu bilă la capăt

22630.0668



Descrierea produsului

Bolțul cu bilă la capăt facilitează introducerea pieselor de lucru și evită înclinarea fixării.

Material

- Oțel inoxidabil 1.4305, șlefuit, suprafață câlită

Mai multe informații

Produse asociate

- Bolțuri de poziționare, DIN 6321
- Bolțuri de poziționare, înșurubabil similar DIN 6321

Desen

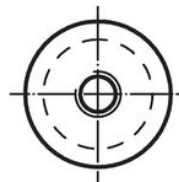
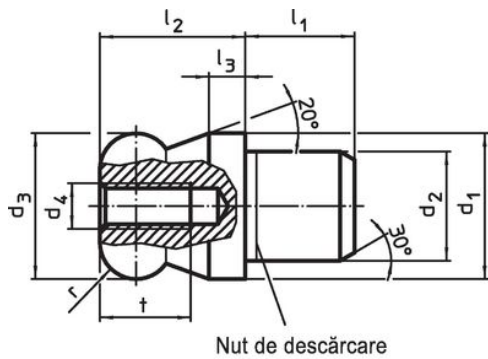


Figura 1



Figura 2

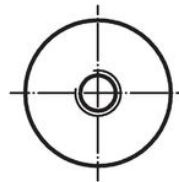
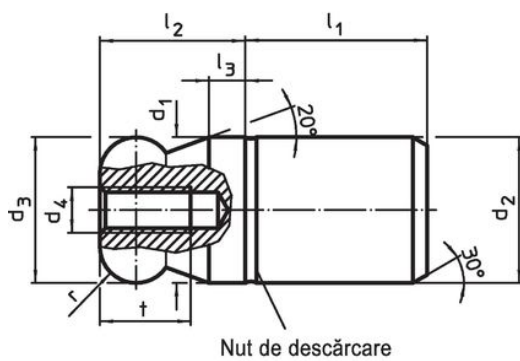
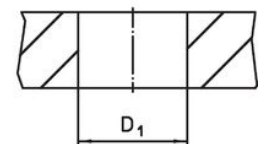



Figura 3



Figura 4



Informații comandă

d ₁ g6	d ₂ n6	d ₃ -0,01 -0,05	d ₄	Dimensiuni						Poziție orificiu D ₁ H7 [mm]	 [g]	Ref. Nr.
				l ₁	l ₂	l ₃	t	r	b			
cu bilă la capăt, teșită, – figura 4, Oțel inoxidabil												
8	8	8	M3	10	8	2	6	2	1,9	8	5	22630.0668

Exemplu de aplicație



Reclamație

Conform RoHS

Sunt conforme Directivei 2011/65/UE și Directivei 2015/863.

Nu conține materiale SVHC

Nu conține substanțe SVHC cu mai mult de 0,1% w/w - lista SVHC din 27.06.2024.

Nu conține substanțe din Declarația 65

Nu conține substanțe din Declarația 65.

<https://www.P65Warnings.ca.gov/>

Nu conține Minerale de conflict

Acest produs nu conține substanțe desemnate drept „minerale de conflict” precum tantalul, staniul, aurul sau wolfram din Republica Democratică Congo sau din țările adiacente.