

Bolțuri de poziționare • cu bilă la capăt

22630.0616



Descrierea produsului

Bolțul cu bilă la capăt facilitează introducerea pieselor de lucru și evită înclinarea fixării.

Material

- Oțel pentru scule, călit, șlefuit și brunat

Mai multe informații

Produse asociate

- Bolțuri de poziționare, DIN 6321
- Bolțuri de poziționare, înșurubabil similar DIN 6321

Desen

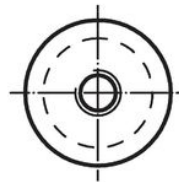
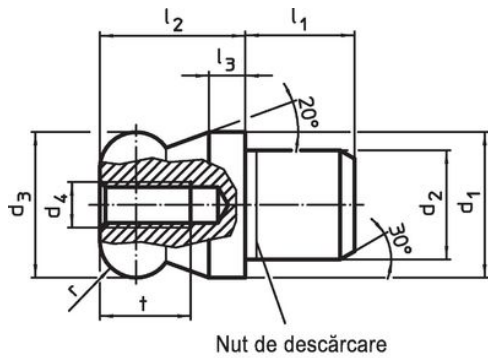


Figura 1



Figura 2

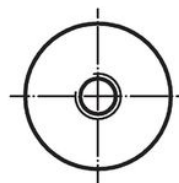
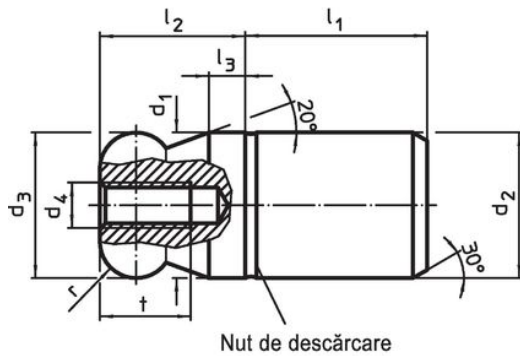
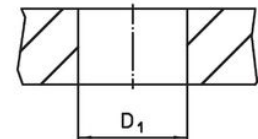


Figura 3



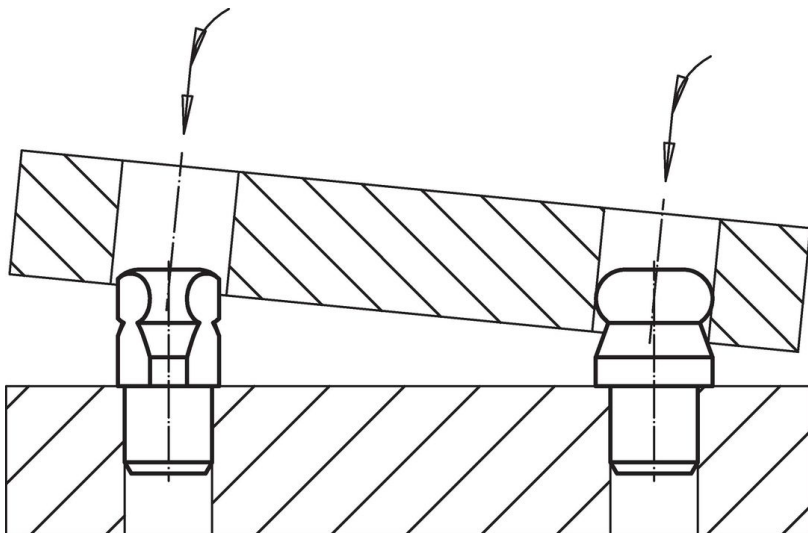
Figura 4



Informații comandă

d ₁	d ₂	d ₃	d ₄	Dimensiuni						Poziție orificiu	Ref. Nr.		
				l ₁	l ₂	l ₃	t	r	b				
g6	n6	-0,01 -0,05									D ₁ H7		
[mm]													
cu bilă la capăt, teșită, – figura 4, Oțel pentru scule													
16	16	16	M5	20	16	4	10	4	4,3	16	44	22630.0616	

Exemplu de aplicație



Reclamație

Conform RoHS

Sunt conforme Directivei 2011/65/UE și Directivei 2015/863.

Nu conține materiale SVHC

Nu conține substanțe SVHC cu mai mult de 0,1% w/w - lista SVHC din 27.06.2024.

Nu conține substanțe din Declarația 65

Nu conține substanțe din Declarația 65.

<https://www.P65Warnings.ca.gov/>

Nu conține Minerale de conflict

Acest produs nu conține substanțe desemnate drept „minerale de conflict” precum tantalul, staniul, aurul sau wolfram din Republica Democratică Congo sau din țările adiacente.